

| N<br>рис.<br>Fig.<br>No. | N по-<br>зиции<br>на рис.<br>Ref. No<br>in Fig. | Обозначение детали<br>(сборочной единицы)<br>Designation of part<br>(unit) | Количество на подгруппу<br>Quantity per subgroup   |  |                                      |                                      | Наименование | Description |
|--------------------------|---|--|--|--|--------------------------------------|--------------------------------------|--------------|-------------|
|                          |   |  | 374194<br>396294<br>396254<br>220694<br>330394<br>390994<br>374195<br>396295<br>396255<br>220695<br>330395<br>390995 | 374194<br>396294<br>396254<br>220694<br>330394<br>390994<br>374195<br>396295<br>396255<br>220695<br>330395<br>390995 | 330364<br>390944<br>330365<br>390945 | 330364<br>390944<br>330365<br>390945 |              |             |
| 1                        | 2   | 3  | Евро-2<br>4  | Евро-3<br>5  | Евро-2<br>6                          | Евро-3<br>7                          | 8            | 9           |

**ГРУППА 22. ПЕРЕДАЧА КАРДАННАЯ ТРАНСМИССИИ**  
**GROUP 22. DRIVE SHAFT**

**Подгруппа 2201. Вал карданный заднего моста**  
**Subgroup 2201. Rear Axle Propeller Shaft**

|    |    |                    |   |   |   |   |   |   |
|----|----|--------------------|---|---|---|---|---|---|
| 74 | 1  | 3741-2201010*      | 1 | 1 |   |   | Вал карданный заднего моста                             | Rear axle propeller shaft                         |
|    | 2  | 31512-2201010**    |   |   | 1 | 1 | Вал карданный заднего моста                             | Rear axle propeller shaft                         |
|    | 3  | 3741-2201010-10*   | 1 | 1 |   |   | Вал карданный заднего моста                             | Rear axle propeller shaft                         |
|    | 4  | 31512-2201010-10** |   |   | 1 | 1 | Вал карданный заднего моста                             | Rear axle propeller shaft                         |
|    | 5  | 469-2201029        | 8 | 8 | 8 | 8 | Роликоподшипник игольчатый карданного вала с манжетой   | Propeller shaft needle roller bearing with collar |
|    | 6  | 69-2201033-A       | 8 | 8 | 8 | 8 | Роликоподшипник игольчатый карданного вала              | Propeller shaft needle roller bearing             |
|    | 7  | 469-2201028        | 8 | 8 | 8 | 8 | Манжета крестовины карданного вала с пружиной           | Propeller shaft cross collar with spring          |
|    | 8  | 469-2201040        | 8 | 8 | 8 | 8 | Кольцо защитное крестовины карданного вала              | Propeller shaft cross protective ring             |
|    | 9  | 469-2201023        | 2 | 2 | 2 | 2 | Фланец карданного вала                                  | Propeller shaft flange                            |
|    | 10 | 3151-2201043       | 8 | 8 | 8 | 8 | Кольцо стопорное игольчатого подшипника карданного вала | Propeller shaft needle bearing circlip            |
|    | 11 | 469-2201037        | 8 | 8 | 8 | 8 | Уплотнитель подшипника карданного вала                  | Propeller shaft bearing seal                      |
|    | 12 | 1.1.Ц6             | 3 | 3 | 3 | 3 | Пресс-масленка 1.1.ц6                                   | Grease-fitting 1.1.ц6                             |
|    | 13 | 469-2201030        | 2 | 2 | 2 | 2 | Крестовина карданного вала                              | Propeller shaft cross                             |
|    | 14 | 469-2201026        | 2 | 2 | 2 | 2 | Крестовина карданного вала с уплотнителями              | Propeller shaft cross with seal                   |
|    | 15 | 31512-2401059      | 4 | 4 | 4 | 4 | Гайка M10x1-6H  | Nut M10x1-6H                                      |
|    | 16 | 252156-П2          | 4 | 4 | 4 | 4 | Шайба 10Л   | Washer 10Л  |
|    | 17 | 252136-П2          | 4 | 4 | 4 | 4 | Шайба 10Т   | Washer 10Т  |
|    | 18 | 201518-П29         | 8 | 8 | 8 | 8 | Болт M10x6gx25  | Bolt M10x6gx25                                    |
|    | 19 | 3151-2201024       | 2 | 2 | 2 | 2 | Прокладка фланца карданного вала                        | Propeller shaft flange gasket                     |
|    | 20 | 31512-2201015-20** | 1 | 1 | 1 | 1 | Вал карданный заднего моста (сварка)                    | Rear axle propeller shaft (weldment)              |
|    | 21 | 31512-2201015-10** | 1 | 1 | 1 | 1 | Вал карданный заднего моста (сварка)                    | Rear axle propeller shaft (weldment)              |
|    | 22 | 3741-2201015-10*   | 1 | 1 | 1 | 1 | Вал карданный заднего моста (сварка)                    | Rear axle propeller shaft (weldment)              |
|    | 23 | 3741-22010153*     | 1 | 1 | 1 | 1 | Вал карданный заднего моста (сварка)                    | Rear axle propeller shaft (weldment)              |
|    | 24 | 3741-2201087       | 1 | 1 | 1 | 1 | Обойма сальника   | Gland holder                                      |
|    | 25 | 3741-2201089       | 2 | 2 | 2 | 2 | Кольцо сальника   | Gland ring  |

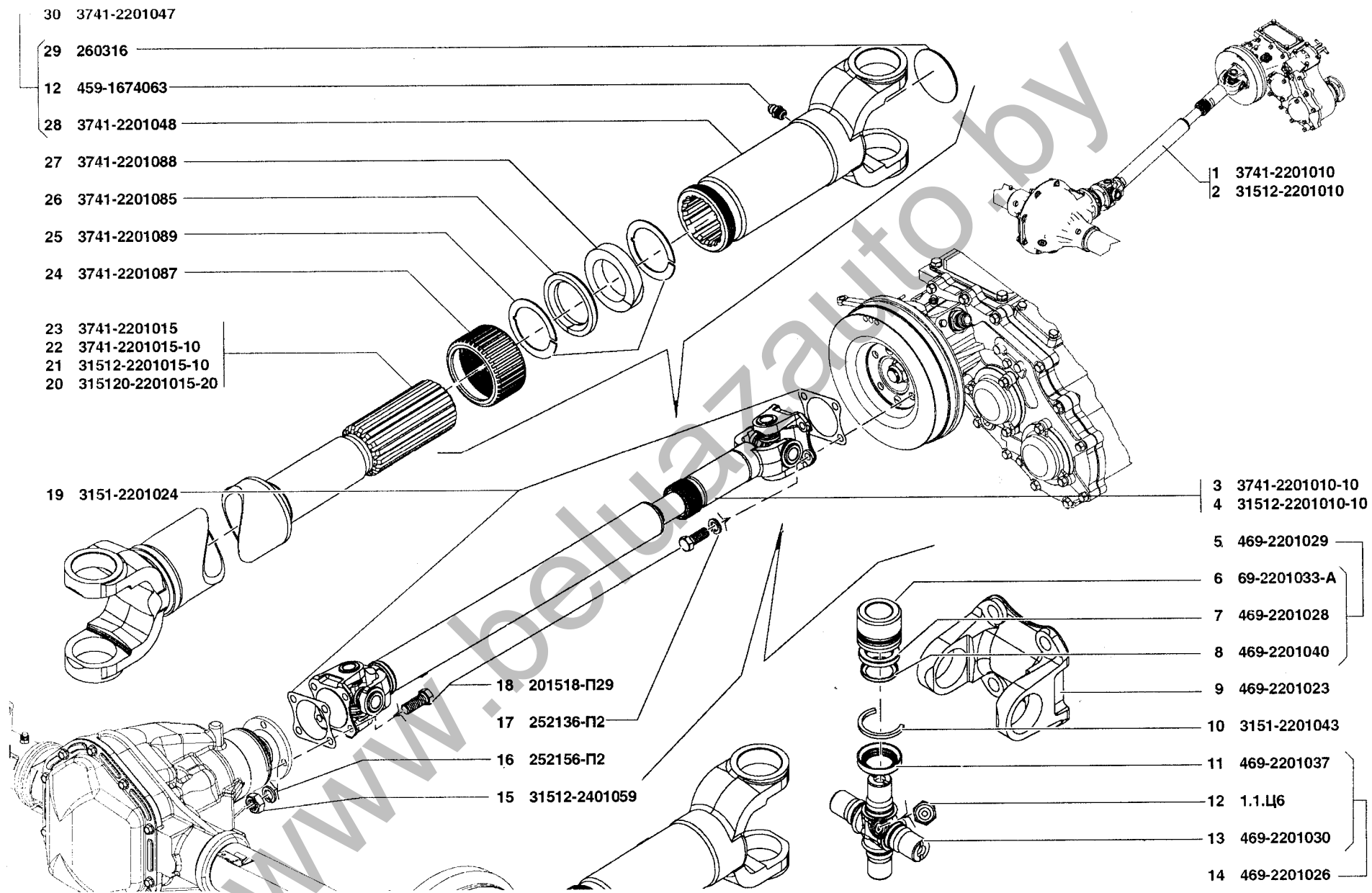


Рис. 74. Вал карданный заднего моста (2201)  
 Fig. 74. Rear axle propeller shaft (2201)

| 1  | 2  | 3                 | 4 | 5 | 6 | 7 | 8   | 9  |
|----|--|-------------------|---|---|---|---|---|--|
|    | 26   | 3741-2201085      | 1 | 1 | 1 | 1 | Кольцо сальника наружное                                | Gland ring, outer  |
|    | 27   | 3741-2201088      | 1 | 1 | 1 | 1 | Кольцо сальника внутреннее                              | Gland ring, inner  |
|    | 28   | 3741-2201048      | 1 | 1 | 1 | 1 | Вилка скользящая карданного вала                        | Propeller shaft sliding yoke   |
|    | 29   | 260316            | 1 | 1 | 1 | 1 | Заглушка 40   | Plug 40  |
|    | 30   | 3741-2201047      | 1 | 1 | 1 | 1 | Вилка скользящая карданного вала с заглушкой            | Propeller shaft sliding yoke with plug                                   |
|    | * - Устанавливаются комплектно (мост 3741-2400011-20, 3741-2400010-60)                                   |                   |   |   |   |   |   | * - Installed as complete units (axle 3741-2400011-20, 3741-2400010-60)  |
|    | ** - Устанавливаются комплектно (мост 3741-2400011-20, 3741-2400010-60)                                  |                   |   |   |   |   |   | ** - Installed as complete units (axle 3741-2400011-20, 3741-2400010-60) |
|    | 3* - Устанавливаются комплектно (мост 3741-2400010-70, 3741-2400010-40)                                  |                   |   |   |   |   |   | 3* - Installed as complete units (axle 3741-2400010-70, 3741-2400010-40) |
|    | 4* - Устанавливаются комплектно (мост 3741-2400010-70, 3741-2400010-40)                                  |                   |   |   |   |   |   | 4* - Installed as complete units (axle 3741-2400010-70, 3741-2400010-40) |
|    | <b>Подгруппа 2203. Вал карданный переднего моста</b><br><b>Subgroup 2203. Front Axle Propeller Shaft</b> |                   |   |   |   |   |   |  |
| 75 | 1  | 3741-2203010*     | 1 | 1 | 1 | 1 | Вал карданный переднего моста                           | Front axle propeller shaft   |
|    | 2  | 3741-2203010-10** | 1 | 1 | 1 | 1 | Вал карданный переднего моста                           | Front axle propeller shaft   |
|    | 3  | 201518-П29        | 8 | 8 | 8 | 8 | Болт М10х6gx25  | Bolt М10х6gx25   |
|    | 4  | 3151-2201024      | 2 | 2 | 2 | 2 | Прокладка фланца карданного вала                        | Propeller shaft flange gasket  |
|    | 5  | 31512-2401059     | 8 | 8 | 8 | 8 | Гайка М10х1-6Н  | Nut М10х1-6Н   |
|    | 6  | 252156-П2         | 8 | 8 | 8 | 8 | Шайба 10Л   | Washer 10Л   |
|    | 7  | 469-2201029       | 8 | 8 | 8 | 8 | Роликоподшипник игольчатый карданного вала с манжетой   | Propeller shaft needle roller bearing with collar                        |
|    | 8  | 69-2201033-А      | 8 | 8 | 8 | 8 | Роликоподшипник игольчатый карданного вала              | Propeller shaft needle roller bearing                                    |
|    | 9  | 469-2201028       | 8 | 8 | 8 | 8 | Манжета крестовины карданного вала с пружиной           | Propeller shaft cross collar with spring                                 |
|    | 10   | 469-2201040       | 8 | 8 | 8 | 8 | Кольцо защитное крестовины карданного вала              | Propeller shaft cross protective ring                                    |
|    | 11   | 469-2201023       | 2 | 2 | 2 | 2 | Фланец карданного вала                                  | Propeller shaft flange   |
|    | 12   | 3151-2201043      | 8 | 8 | 8 | 8 | Кольцо стопорное игольчатого подшипника карданного вала | Propeller shaft needle bearing circlip                                   |
|    | 13   | 469-2201037       | 8 | 8 | 8 | 8 | Уплотнитель подшипника карданного вала                  | Propeller shaft bearing seal   |
|    | 14   | 469-2201030       | 2 | 2 | 2 | 2 | Крестовина карданного вала                              | Propeller shaft cross  |
|    | 15   | 4591674063        | 3 | 3 | 3 | 3 | Пресс-масленка 1.1.ц6                                   | Grease-fitting 1.1.ц6  |
|    | 16   | 469-2201026       | 2 | 2 | 2 | 2 | Крестовина карданного вала с уплотнителями              | Propeller shaft cross with seal  |
|    | 17   | 3741-2201088      | 2 | 2 | 2 | 2 | Кольцо сальника внутреннее                              | Gland ring, inner  |
|    | 18   | 3741-2201085      | 1 | 1 | 1 | 1 | Кольцо сальника наружное                                | Gland ring, outer  |
|    | 19   | 3741-2201089      | 2 | 2 | 2 | 2 | Кольцо сальника   | Gland ring   |
|    | 20   | 3741-2201087      | 1 | 1 | 1 | 1 | Обойма сальника   | Gland holder   |
|    | 21   | 3741-2203015*     | 1 | 1 | 1 | 1 | Вал карданный переднего моста - сварка                  | Front axle propeller shaft (weldment)                                    |
|    | 22   | 3741-2203015-10** | 1 | 1 | 1 | 1 | Вал карданный переднего моста - сварка                  | Front axle propeller shaft (weldment)                                    |
|    | 23   | 3741-2201048      | 1 | 1 | 1 | 1 | Вилка   | Yoke   |
|    | 24   | 260316            | 1 | 1 | 1 | 1 | Заглушка 40   | Plug 40  |
|    | 25   | 3741-2201047      | 1 | 1 | 1 | 1 | Вилка скользящая карданного вала с заглушкой            | Propeller shaft sliding yoke with plug                                   |
|    | * - Устанавливаются комплектно (мост 3741-2300011-21)  |                   |   |   |   |   |   | * - Installed as complete units (axle 3741-2300011-21)                   |
|    | ** - Устанавливаются комплектно (мост 3741-2300011-31, 3741-2300010-51)                                  |                   |   |   |   |   |   | ** - Installed as complete units (axle 3741-2300011-31, 3741-2300010-51) |

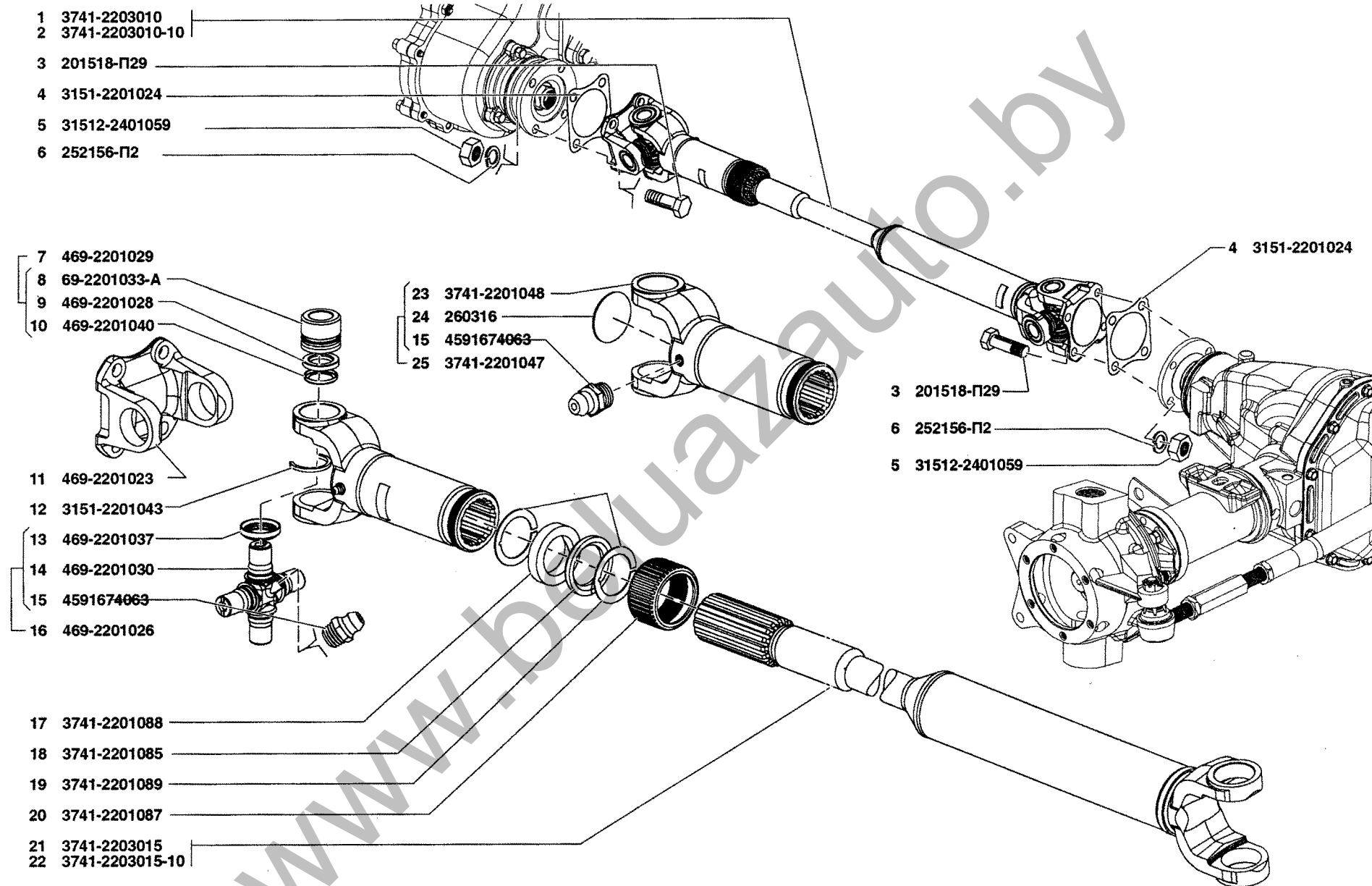


Рис. 75. Вал карданный переднего моста (2203)  
 Fig. 75. Front axle propeller shaft (2203)