

N рис. Fig. No.	N по- зиции на рис. Ref. No in Fig.	Обозначение детали (сборочной единицы) Designation of part (unit)	Количество на подгруппу Quantity per subgroup						Наименование	Description
			374194	374194	330394	330394	330364	330364		
			396294	396294			390944	390944		
1	2	3	4	5	6	7	8	9	10	11

**ГРУППА 28. РАМА В СБОРЕ
GROUP 28. FRAME ASSY**

**Подгруппа 2801. Рама
Subgroup 2801. Frame**

89	1	330394-2801010 ^{2*}	-	-	1	-	-	-	Рама	Frame
	2	330364-2801010 ^{2*}	-	-	-	-	1	-	Рама	Frame
	3	330394-2801010-20 ^{3*}	-	-	-	1	-	-	Рама	Frame
	4	330364-2801010-20 ^{3*}	-	-	-	-	-	1	Рама	Frame
	5	330394-2801010-30 ^{2*}	-	-	-	1	-	-	Рама	Frame
	6	330364-2801010-30 ^{2*}	-	-	-	-	-	1	Рама	Frame
89	11	374194-2801010 ^{2*}	1	-	-	-	-	-	Рама	Frame
	12	374194-2801010-20 ^{3*}	-	1	-	-	-	-	Рама	Frame
	13	374194-2801010-30 ^{2*}	-	1	-	-	-	-	Рама	Frame
90	16	250514-П29	6	6	6	6	6	6	Гайка M12	Washer M12
	17	252137-П2	6	6	6	6	6	6	Шайба 12	Washer 12
	18	374195-2801100	-	1	-	1	-	1	Поперечина N 2 рамы	Frame cross member No.2
	19	452-2801102-11	1	-	1	-	1	-	Поперечина N 2 рамы	Frame cross member No.2
	20	252007-П29	6	6	6	6	6	6	Шайба 12	Washer 12
	21	201538-П29	6	6	6	6	6	6	Болт M12x25	Bolt M12x25

^{1*} - Для мостов 3741-2300011-21; 3741-2400010-20

^{2*} - Для мостов 3741-2300011-51; 3741-2400010-70

^{1*} - For axles 3741-2300011-21; 3741-2400010-20

^{2*} - For axles 3741-2300011-51; 3741-2400010-70

**Подгруппа 2802. Брызговики
Subgroup 2802. Mudguards**

89	22	258013-П8	6	6	6	6	6	6	Шплинт 2x16	Cotter 2x16
	23	374103-2802030	1	1	1	1	1	1	Брызговик передний	Front mudguard
	24	451-2802045	2	2	2	2	2	2	Пружина поворотного брызговика	Pivot mudguard spring
	25	451-2802049	2	2	2	2	2	2	Ограничитель	Limiter
	26	260011-П29	4	4	4	4	4	4	Палец 6x18	Pin 6x18
	27	260015-П29	2	2	2	2	2	2	Палец 6x28	Pin6x28
	28	374194-2802035	1	1	1	1	1	1	Брызговик двигателя задний	Engine rear mudguard
	30	374194-2802033	1	1	1	1	1	1	Брызговик двигателя правый	Engine mudguard, r. h.
	32	3160-8403804	4	4	4	4	4	4	Гайка фланцевая	Flange nut

1	2	3	4	5	6	7	8	9	10	11
89	33	374194-2802034	1	1	1	1	1	1	Брызговик двигателя левый	Engine mudguard, l. h.
	35	3160-8403066	4	4	4	4	4	4	Винт самонарезающий 6,3x19	Self-tapping screw 6.3x19
	36	374194-2802018-10	1	1	1	1	1	1	Брызговик передний с накладкой	Front mudguard with cover plate
	37	252004-П29	9	9	9	9	9	9	Шайба 6	Washer 6
	38	252134-П2	9	9	9	9	9	9	Шайба 6Т	Washer 6Т
	39	201418-П29	9	9	9	9	9	9	Болт М6x16	Bolt М6x16
Подгруппа 2803. Буфер передний Subgroup 2803. Front Buffer										
90	40	3741-2803020	1	1	1	1	1	1	Средняя часть переднего бампера	Middle part of front buffer
	44	252134-П2	6	6	6	6	6	6	Шайба 6Т	Washer 6Т
	46	201418-П29	6	6	6	6	6	6	Болт М6x16	Bolt М6x16
	47	3741-2803034	1	1	1	1	1	1	Кронштейн крепления накладки переднего бампера правая	Front bumper cover plate bracket, r. h.
	48	3741-2803035	1	1	1	1	1	1	Кронштейн крепления накладки переднего бампера левая	Front bumper cover plate bracket, l. h.
	49	3741-2803050	2	2	2	2	2	2	Накладка переднего бампера	Front bumper cover plate
	50	3741-2803024	1	1	1	1	1	1	Накладка боковая переднего бампера правая	Front bumper cover plate bracket, side, r. h.
	51	3741-2803025	1	1	1	1	1	1	Накладка боковая переднего бампера левая	Front bumper cover plate bracket, side, l. h.
	52	250512-П29	2	2	2	2	2	2	Гайка М10-6Н	Nut М10-6Н
	53	252136-П2	2	2	2	2	2	2	Шайба 10 ОТ	Washer 10ОТ
	54	352517-П29	2	2	2	2	2	2	Шайба 12	Washer 12
	55	3741-2803010	1	1	1	1	1	1	Бампер передний (в сборе)	Front bumper (in assy)
	56	210404-П29	2	2	2	2	2	2	Болт М10-6gx20	Bolt М10-6gx20
	57	201454-П29	6	6	6	6	6	6	Болт М8-6gx16	Bolt М8-6gx16
	58	252135-П2	6	6	6	6	6	6	Шайба 8Л	Washer 8Л
	59	252005-П29	8	8	8	8	8	8	Шайба 8	Washer 8
	60	250510-П29	2	2	2	2	2	2	Гайка М8-6Н	Nut М8-6Н
Подгруппа 2804. Буфер задний Subgroup 2804. Rear Buffer										
90	52	250512-П29	2	2	-	-	-	-	Гайка М10-6Н	Nut М10-6Н
	53	252136-П2	2	2	-	-	-	-	Шайба 10 ОТ	Washer 10ОТ
	56	210404-П29	2	2	-	-	-	-	Болт М10-6gx20	Bolt М10-6gx20
	61	452-2804015-10	2	2	-	-	-	-	Бампер задний	Rear bumper
Группа 2805. Устройство буксирное (прибор буксирный) Subgroup 2805. Towing Arrangement (towing gear)										
90	62	3741-2805012	1	1	1	1	1	1	Буксирная проушина задняя	Towing eye, rear
	63	3741-2805019	1	1	1	1	1	1	Палец буксирной проушины задней	Towing rear eye pin
	64	3741-2805013	1	1	1	1	1	1	Корпус буксирной проушины задней	Towing rear eye pin
	65	201541-П29	4	4	4	4	4	4	Болт Мx12-6gx32	Bolt Мx12-6gx32
	66	252137-П2	4	4	4	4	4	4	Шайба 12 ОТ	Washer 12 ОТ

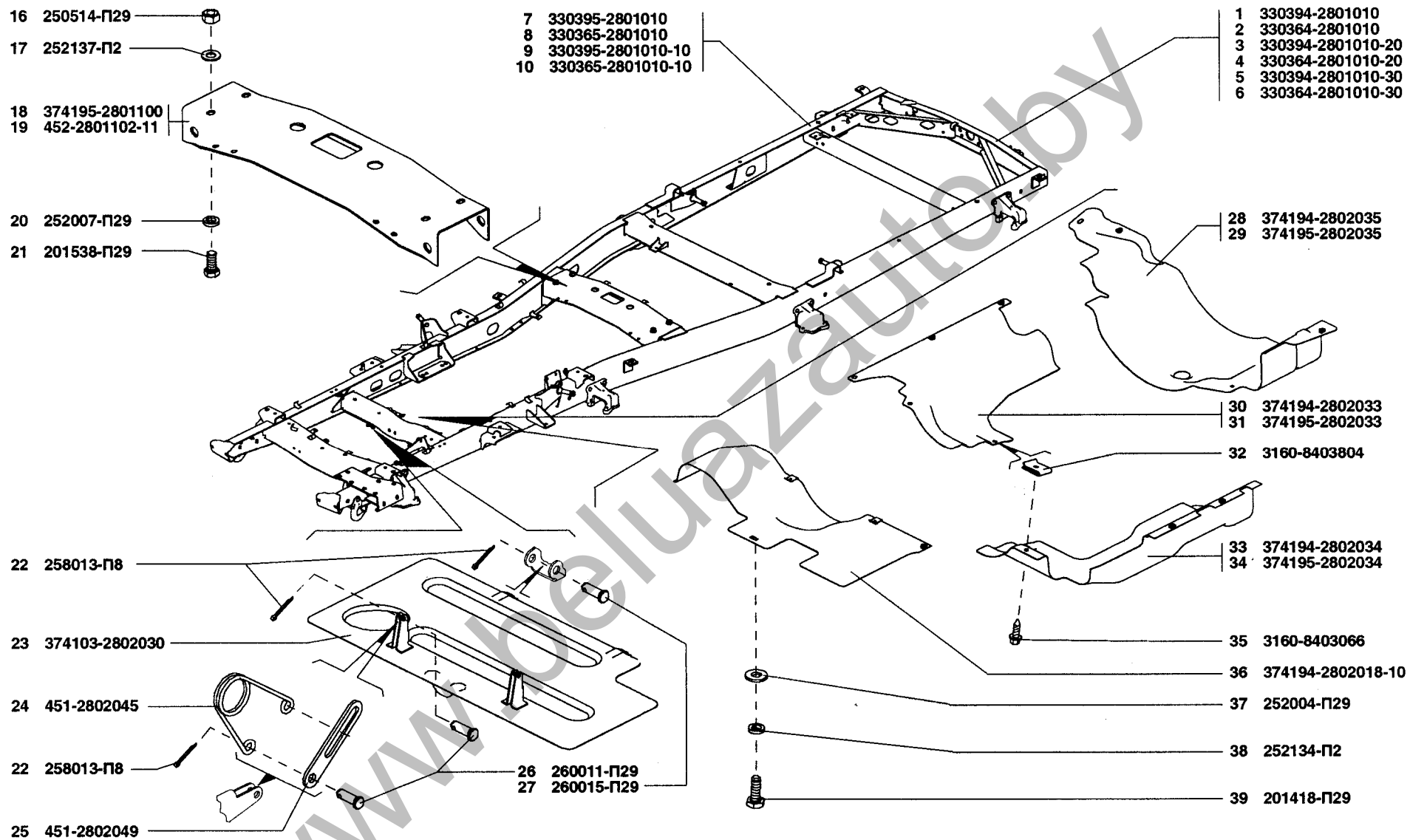


Рис. 89 Рама (2801), брызговики (2802)
 Fig. 89. Frame (2801), mudguards (2802)

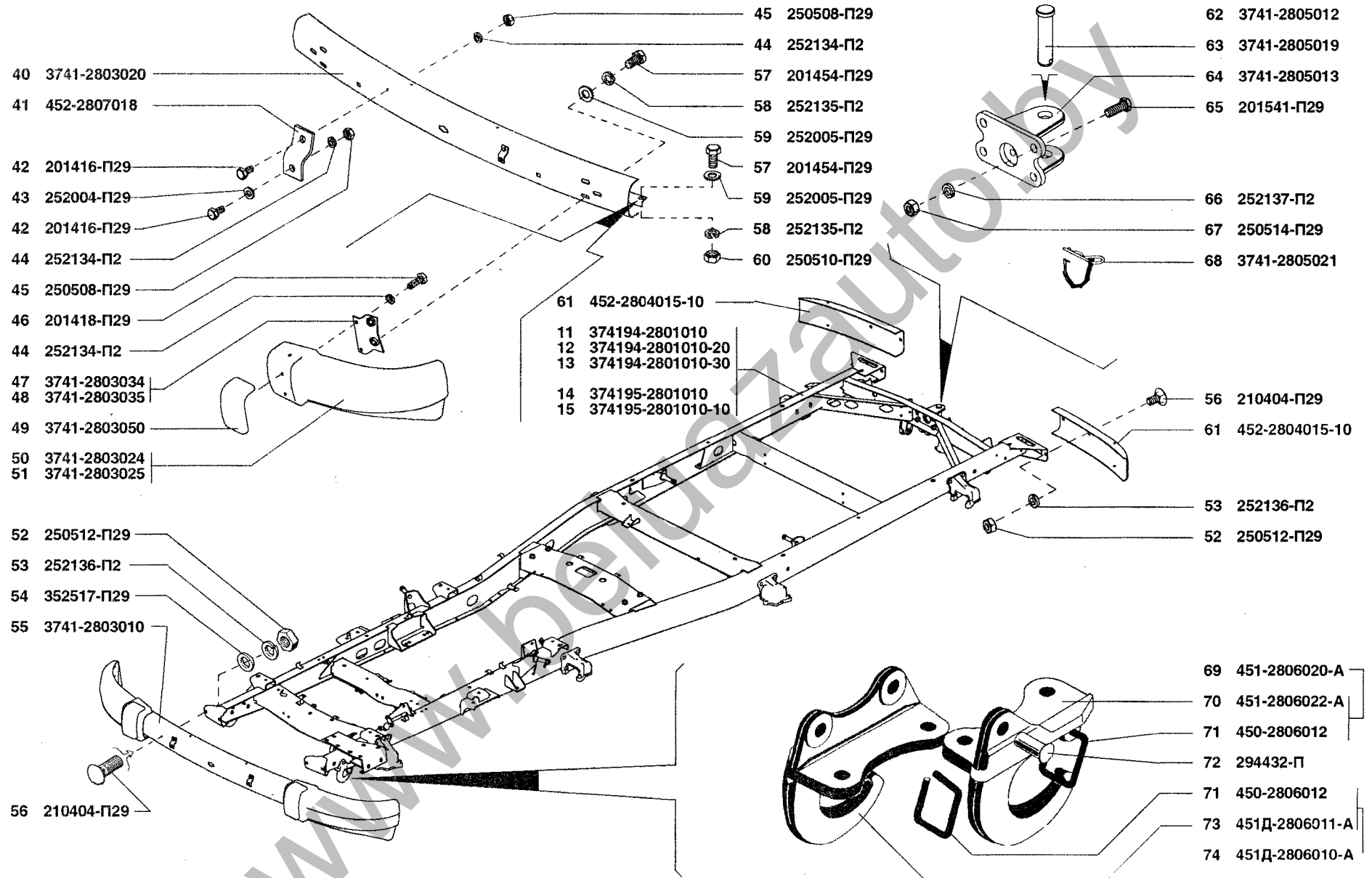


Рис. 90 Буфер передний (2803), буфер задний (2804), устройство буксирное (пробер буксирный) (2805) и пробер буксирный (проберный) (проберный) (2806), проберный буксирный (проберный) (2807)

Fig. 90 Front buffer (2803), rear buffer (2804), towing device (towing device) (2805) and towing device (towing device) (2806), towing device (towing device) (2807)

1	2	3	4	5	6	7	8	9	10	11
90	67	250514-П29	4	4	4	4	4	4	Гайка М12	Nut М12
	68	3741-2805021	1	1	1	1	1	1	Фиксатор пальца буксирной проушины	Towing eye pin lock
Подгруппа 2806. Крюки буксирные, проушины (передние задние) Subgroup 2806. Towing Hooks, Eyes (front, rear)										
	69	451-2806020-A	1	1	1	1	1	1	Крюк буксирный в сборе	Towing hook in assy
	70	451-2806022-A	1	1	1	1	1	1	Крюк буксирный	Towing hook
	71	450-2806012	2	2	2	2	2	2	Кольцо замочное буксирного крюка	Towing hook locking ring
	72	294432-П	7	7	7	7	7	7	Заклепка 10x28	Rivet 10x28
	73	451Д-2806011-A	1	1	1	1	1	1	Крюк буксирный	Towing hook
	74	451Д-2806010-A	1	1	1	1	1	1	Крюк буксирный в сборе	Towing hook in assy
Подгруппа 2807. Кронштейн переднего номерного знака Subgroup 2807. Front Licence Plate Bracket										
	41	452-2807018	2	2	2	2	2	2	Кронштейн крепления переднего номерного знака	Front licence plate bracket
	42	201416-П29	4	4	4	4	4	4	Болт М6Х12	Bolt М6x12
	43	252004-П29	2	2	2	2	2	2	Шайба 6	Washer 6
	44	252134-П2	4	4	4	4	4	4	Шайба 6Т	Washer 6Т
	45	250508-П29	4	4	4	4	4	4	Гайка М6-6Н	Nut М6-6Н

N рис. Fig. No.	N по- зиции на рис. Ref. No in Fig.	Обозначение детали (сборочной единицы) Designation of part (unit)	Количество на подгруппу Quantity per subgroup						Наименование	Description
			374195	374195	330395	330395	330365	330365		
			396295	396295			390945	390945		
			396255	396255						
			390995	390995						
			220695	220695						
			330395	330395						
			Евро-2	Евро-3	Евро-2	Евро-3	Евро-2	Евро-3		
1	2	3	4	5	6	7	8	9	10	11

ГРУППА 28. РАМА В СБОРЕ

GROUP 28. FRAME ASSY

Подгруппа 2801. Рама Subgroup 2801. Frame

89	7	330395-2801010	-	-	1	-	-	-	Рама	Frame
	8	330365-2801010	-	-	-	-	1	-	Рама	Frame
	9	330395-2801010-10	-	-	-	1	-	-	Рама	Frame
	10	330365-2801010-10	-	-	-	-	-	1	Рама	Frame
90	14	374195-2801010	1	-	-	-	-	-	Рама	Frame
	15	374195-2801010-10	-	1	-	-	-	-	Рама	Frame
89	16	250514-П29	6	6	6	6	6	6	Гайка М12	Washer М12
	17	252137-П2	6	6	6	6	6	6	Шайба 12	Washer 12
	18	374195-2801100	-	1	-	1	-	1	Поперечина N 2 рамы	Frame cross member No.2

1	2	3	4	5	6	7	8	9	10	11
90	67	250514-П29	4	4	4	4	4	4	Гайка М12	Nut M12
	68	3741-2805021	1	1	1	1	1	1	Фиксатор пальца буксирной проушины	Towing eye pin lock
Подгруппа 2806. Крюки буксирные, проушины (передние задние) Subgroup 2806. Towing Hooks, Eyes (front, rear)										
69	451-2806020-A		1	1	1	1	1	1	Крюк буксирный в сборе	Towing hook in assy
70	451-2806022-A		1	1	1	1	1	1	Крюк буксирный	Towing hook
71	450-2806012		2	2	2	2	2	2	Кольцо замочное буксирного крюка	Towing hook locking ring
72	294432-П		7	7	7	7	7	7	Заклепка 10x28	Rivet 10x28
73	451Д-2806011-A		1	1	1	1	1	1	Крюк буксирный	Towing hook
74	451Д-2806010-A		1	1	1	1	1	1	Крюк буксирный в сборе	Towing hook in assy
Подгруппа 2807. Кронштейн переднего номерного знака Subgroup 2807. Front Licence Plate Bracket										
41	452-2807018		2	2	2	2	2	2	Кронштейн крепления переднего номерного знака	Front licence plate bracket
42	201416-П29		4	4	4	4	4	4	Болт М6Х12	Bolt M6x12
43	252004-П29		2	2	2	2	2	2	Шайба 6	Washer 6
44	252134-П2		4	4	4	4	4	4	Шайба 6Т	Washer 6T
45	250508-П29		4	4	4	4	4	4	Гайка М6-6Н	Nut M6-6H

N рис. Fig. No.	N позиции на рис. Ref. No in Fig.	Обозначение детали (сборочной единицы) Designation of part (unit)	Количество на подгруппу Quantity per subgroup						Наименование	Description
			374195	374195	330395	330395	330365	330365		
			374195	396295			330365	390945		
			396255	390995				390945		
			220695	330395						
			Евро-2	Евро-3	Евро-2	Евро-3	Евро-2	Евро-3		
1	2	3	4	5	6	7	8	9	10	11

ГРУППА 28. РАМА В СБОРЕ

GROUP 28. FRAME ASSY

Подгруппа 2801. Рама
Subgroup 2801. Frame

89	7	330395-2801010	-	-	1	-	-	-	Рама	Frame
	8	330365-2801010	-	-	-	-	1	-	Рама	Frame
	9	330395-2801010-10	-	-	-	1	-	-	Рама	Frame
	10	330365-2801010-10	-	-	-	-	-	1	Рама	Frame
90	14	374195-2801010	1	-	-	-	-	-	Рама	Frame
	15	374195-2801010-10	-	1	-	-	-	-	Рама	Frame
89	16	250514-П29	6	6	6	6	6	6	Гайка М12	Washer M12
	17	252137-П2	6	6	6	6	6	6	Шайба 12	Washer 12
	18	374195-2801100	-	1	-	1	-	1	Поперечина N 2 рамы	Frame cross member No.2

1	2	3	4	5	6	7	8	9	10	11
89	19	452-2801102-11	1	-	1	-	1	-	Поперечина N 2 рамы	Frame cross member No.2
	20	252007-П29	6	6	6	6	6	6	Шайба 12	Washer 12
	21	201538-П29	6	6	6	6	6	6	Болт М12х25	Bolt М12х25
<p>1* - Для мостов 3741-2300011-21; 3741-2400010-60 2* - Для мостов 3741-2300011-31; 3741-2400010-40</p>										<p>1* - For axles 3741-2300011-21; 3741-2400010-60 2* - For axles 3741-2300011-31; 3741-2400010-40</p>
Подгруппа 2802. Брызговики Subgroup 2802. Mudguards										
89	22	258013-П8	6	6	6	6	6	6	Шплинт 2х16	Cotter 2x16
	23	374103-2802030	1	1	1	1	1	1	Брызговик передний	Front mudguard
	24	451-2802045	2	2	2	2	2	2	Пружина поворотного брызговика	Pivot mudguard spring
	25	451-2802049	2	2	2	2	2	2	Ограничитель	Limiter
	26	260011-П29	4	4	4	4	4	4	Палец 6х18	Pin 6x18
	27	260015-П29	2	2	2	2	2	2	Палец 6Х28	Pin 6x28
	29	374195-2802035	1	1	1	1	1	1	Брызговик двигателя задний	Engine rear mudguard
	31	374195-2802033	1	1	1	1	1	1	Брызговик двигателя правый	Engine mudguard, r. h.
	32	3160-8403804	5	5	5	5	5	5	Гайка фланцевая	Flange nut
	34	374195-2802034	1	1	1	1	1	1	Брызговик двигателя левый	Engine mudguard, l. h.
	35	3160-8403066	5	5	5	5	5	5	Винт самонарезающий 6,3х19	Self-tapping screw 6.3x19
	36	374194-2802018-10	1	1	1	1	1	1	Брызговик передний с накладкой	Front mudguard with cover plate
	37	252004-П29	9	9	9	9	9	9	Шайба 6	Washer 6
	38	252134-П2	9	9	9	9	9	9	Шайба 6Т	Washer 6Т
	39	201418-П29	9	9	9	9	9	9	Болт М6х16	Bolt М6х16
Подгруппа 2803. Буфер передний Subgroup 2803. Front Buffer										
90	40	3741-2803020	1	1	1	1	1	1	Средняя часть переднего бампера	Middle part of front buffer
	44	252134-П2	6	6	6	6	6	6	Шайба 6Т	Washer 6Т
	46	201418-П29	6	6	6	6	6	6	Болт М6х16	Bolt М6х16
	47	3741-2803034	1	1	1	1	1	1	Кронштейн крепления накладки переднего бампера правая	Front bumper cover plate bracket, r. h.
	48	3741-2803035	1	1	1	1	1	1	Кронштейн крепления накладки переднего бампера правая	Front bumper cover plate bracket, r. h.
	49	3741-2803050	2	2	2	2	2	2	Накладка переднего бампера	Front bumper cover plate
	50	3741-2803024	1	1	1	1	1	1	Накладка боковая переднего бампера правая	Front bumper cover plate bracket, side, r. h.
	51	3741-2803025	1	1	1	1	1	1	Накладка боковая переднего бампера левая	Front bumper cover plate bracket, side, l. h.
	52	250512-П29	2	2	2	2	2	2	Гайка М10-6Н	Nut М10-6Н
	53	252136-П2	2	2	2	2	2	2	Шайба 10 ОТ	Washer 10ОТ
	54	352517-П29	2	2	2	2	2	2	Шайба 12	Washer 12
	55	3741-2803010	1	1	1	1	1	1	Бампер передний (в сборе)	Front bumper (in assy)

1	2	3	4	5	6	7	8	9	10	11
90	56	210404-П29	2	2	2	2	2	2	Болт М10-6gx20	Bolt М10-6gx20
	57	201454-П29	6	6	6	6	6	6	Болт М8-6gx16	Bolt М8-6gx16
	58	252135-П2	6	6	6	6	6	6	Шайба 8Л	Washer 8Л
	59	252005-П29	8	8	8	8	8	8	Шайба 8	Washer 8
	60	250510-П29	2	2	2	2	2	2	Гайка М8-6Н	Nut М8-6Н
Подгруппа 2804. Буфер задний Subgroup 2804. Rear Buffer										
90	52	250512-П29	2	2	-	-	-	-	Гайка М10-6Н	Nut М10-6Н
	53	252136-П2	2	2	-	-	-	-	Шайба 10 ОТ	Washer 10 ОТ
	56	210404-П29	2	2	-	-	-	-	Болт М10-6gx20	Bolt М10-6gx20
	61	452-2804015-10	2	2	-	-	-	-	Бампер задний	Rear bumper
Группа 2805. Устройство буксирное (прибор буксирный) Towing Arrangement (towing gear)										
90	62	3741-2805012	1	1	1	1	1	1	Буксирная проушина задняя	Towing eye, rear
	63	3741-2805019	1	1	1	1	1	1	Палец буксирной проушины задней	Towing rear eye pin
	64	3741-2805013	1	1	1	1	1	1	Корпус буксирной проушины задней	Towing rear eye pin
	65	201541-П29	4	4	4	4	4	4	Болт Мx12-6gx32	Bolt Мx12-6gx32
	66	252137-П2	4	4	4	4	4	4	Шайба 12 ОТ	Washer 12 ОТ
	67	250514-П29	4	4	4	4	4	4	Гайка М12	Nut М12
	68	3741-2805021	1	1	1	1	1	1	Фиксатор пальца буксирной проушины	Towing eye pin lock
Подгруппа 2806. Крюки буксирные, проушины (передние задние) Subgroup 2805. Towing Hooks, Eyes (front, rear)										
90	69	451-2806020-А	1	1	1	1	1	1	Крюк буксирный в сборе	Towing hook in assy
	70	451-2806022-А	1	1	1	1	1	1	Крюк буксирный	Towing hook
	71	450-2806012	2	2	2	2	2	2	Кольцо замочное буксирного крюка	Towing hook locking ring
	72	294432-П	7	7	7	7	7	7	Заклепка 10x28	Rivet 10x28
	73	451Д-2806011-А	1	1	1	1	1	1	Крюк буксирный	Towing hook
	74	451Д-2806010-А	1	1	1	1	1	1	Крюк буксирный в сборе	Towing hook in assy
Подгруппа 2807. Кронштейн переднего номерного знака Front Licence Plate Bracket										
90	41	452-2807018	2	2	2	2	2	2	Кронштейн крепления переднего номерного знака	Front licence plate bracket
	42	201416-П29	4	4	4	4	4	4	Болт М6Х12	Bolt М6x12
	43	252004-П29	2	2	2	2	2	2	Шайба 6	Washer 6
	44	252134-П2	4	4	4	4	4	4	Шайба 6Т	Washer 6Т
	45	250508-П29	4	4	4	4	4	4	Гайка М6-6Н	Nut М6-6Н