

N рис. Fig. No.	N по- зиции на рис. Ref. No in Fig.	Обозначение детали (сборочной единицы) Designation of part (unit)	Количество на подгруппу Quantity per subgroup				Наименование	Description
			374194	374194	374195	374195		
			396294	396294	396295	396295		
			396254	396254	396255	396255		
			390994	390994	390995	390995		
			220694	220694	220695	220695		
			330394	330394	330395	330395		
			330364	330364	330365	330365		
			390944	390944	390945	390945		
			Евро-2	Евро-3	Евро-2	Евро-3		
1	2	3	4	5	6	7	8	9

ГРУППА 29. ПОДВЕСКА
GROUP 29. AUTOMOBILE SUSPENSION

Подгруппа 2902. Рессоры передние
Subgroup 2902. Front Springs

91	1	452-2902012-03	2	2	2	2	Рессора	Spring
	2	452-2902012-04+	2	2	2	2	Рессора	Spring
	3	450-2902103	2	2	2	2	Лист № 3	No. 3 leaf
	4	450-2902105	2	2	2	2	Лист № 5	No. 5 leaf
	5	250511-П2	2	2	2	2	Гайка М8х1	Nut М8х1
	6	69-2912105-02	2	2	2	2	Лист № 6	No. 6 leaf
	7	450-2902107	2	2	2	2	Лист № 7	No. 7 leaf
	8	450-2902108	2	2	2	2	Лист № 8	No. 8 leaf
	9	452-2902052	2	2	2	2	Лист № 9 с хомутами	No. 9 leaf with yokes
	10	452-2902111	2	2	2	2	Лист № 11	No. 11 leaf
	11	452-2902112	2	2	2	2	Лист № 12	No. 12 leaf
	12	452-2912110	2	2	2	2	Лист № 10	No. 10 leaf
	13	452-2912113	2	2	2	2	Лист № 13	No. 13 leaf
	14	М8х1	2	2	2	2	Болт М8х1-6gx95.88.016 ГОСТ 7796-70	Bolt М8х1-6gx95.88.016 ГОСТ 7796-70
	15	452-2902016	2	2	2	2	Лист № 2 с чашками	No. 2 leaf with cups
	16	452-2902016+	2	2	2	2	Лист № 2 с чашками	No. 2 leaf with cups
	17	253927-П2	8	8	8	8	Заклепка 8х14	Rivet 8х14
	18	452-2902061	4	4	4	4	Хомут листа № 9	No. 9 leaf yoke
	19	450-2902109	2	2	2	2	Лист № 9	No. 9 leaf
	20	450-2902102	2	2	2	2	Лист № 2	No. 2 leaf
	21	450-2902102-01+	2	2	2	2	Лист № 2	No. 2 leaf
	22	253098-П	6	6	6	6	Заклепка 8х16	Rivet 8х16
	23	452-2902035-01	4	4	4	4	Чашка листа № 2	No. 2 leaf cup
	24	452-2902015	2	2	2	2	Лист № 1 с чашками	No. 1 leaf with cups
	25	452-2902015-01+	2	2	2	2	Лист № 1 с чашками	No. 1 leaf with cups
	26	452-2902051	2	2	2	2	Лист № 4 с хомутами	No. 4 leaf with yokes
	27	64-5335	4	4	4	4	Хомут листа № 4	No. 4 leaf yoke

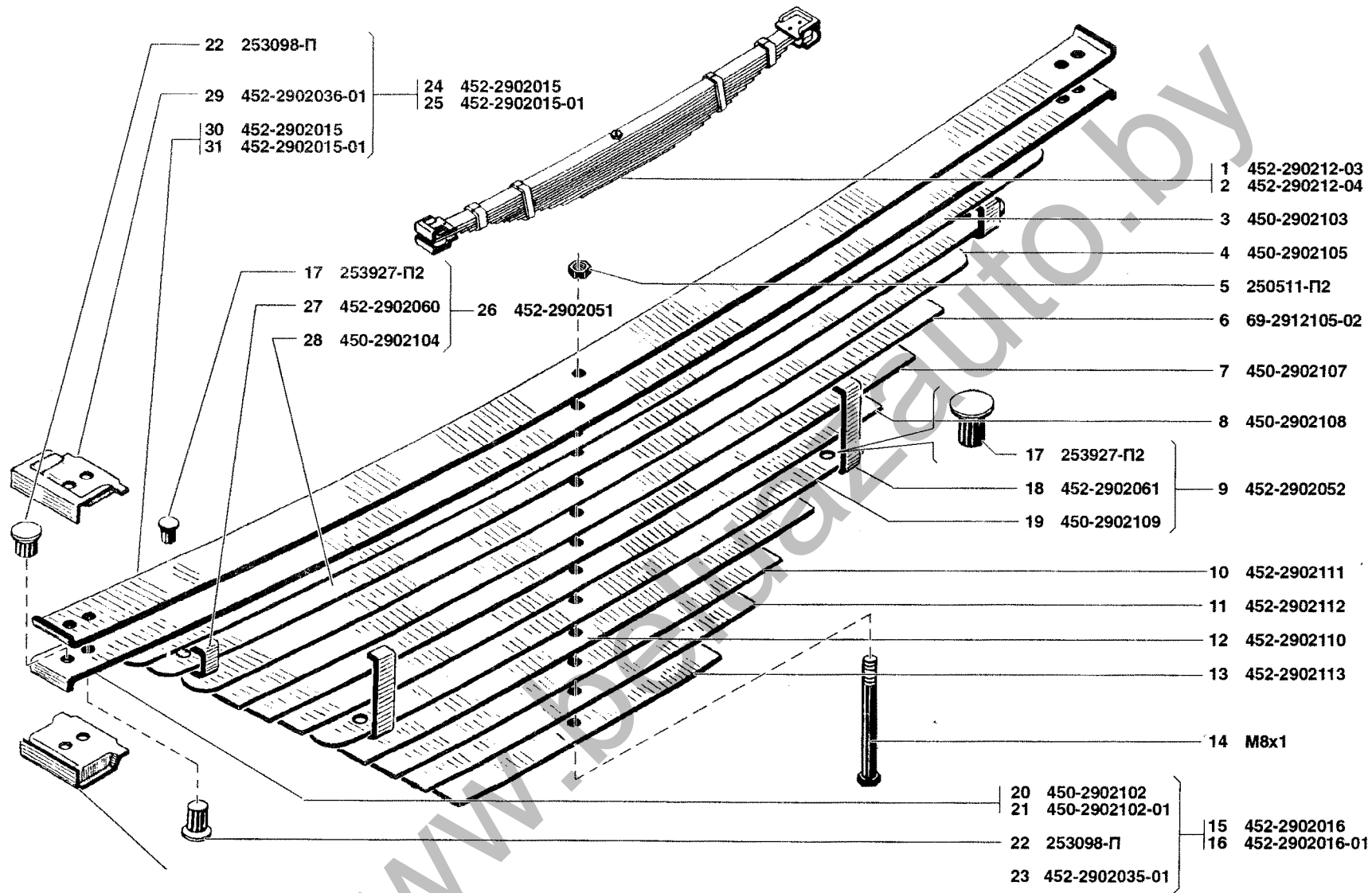


Рис. 91. Рессоры передние (2902)/1
 Fig. 91. Front springs (2902)/1

1	2	3	4	5	6	7	8	9
91	28	450-2902104	2	2	2	2	Лист № 4	No. 4 leaf
	29	452-2902036-01	4	4	4	4	Чашка листа № 1	No. 1 leaf cup
	30	450-2902101	2	2	2	2	Лист № 1	No. 1 leaf
	31	450-2902101-01 ⁺	2	2	2	2	Лист № 1	No. 1 leaf
92	32	451Д-2902444	1	1	1	1	Кронштейн передней рессоры задний правый	Front spring bracket, rear, r. h.
	33	451Д-2902445	1	1	1	1	Кронштейн передней рессоры задний левый	Front spring bracket, rear, l. h.
	34	294432-П	16	16	16	16	Заклепка 10x28	Rivet 10x28
	35	451Д-2902430	4	4	4	4	Подушка рессоры	Spring pad
	36	451Д-2902450	4	4	4	4	Крышка кронштейна рессоры	Spring bracket cover
	37	252136-П2	12	12	12	12	Шайба 10 пружинная	Spring washer 10
	38	201499-П29	12	12	12	12	Болт М10х30	Bolt М10х30
	39	452-2902634	-	2*	2	2	Буфер	Buffer
	40	469-2912622-01	2	2	2	2	Буфер	Buffer
	41	201495-П29	-	2*	2	2	Болт М10х25	Bolt М10х25
	42	252156-П2	4	4	4	4	Шайба 10 пружинная	Spring washer 10
	43	250512-П29	4	4	4	4	Гайка М10	Nut М10
	44	201501-П29	4	4**	-	-	Болт М10х35	Bolt М10х35
	45	452-2902631-01	2	2**	-	-	Прокладка буфера	Buffer gasket
	46	451Д-2902446-Б	1	1	1	1	Кронштейн передней рессоры передний левый	Front spring bracket, front, l. h.
	47	451Д-2902447-Б	1	1	1	1	Кронштейн передней рессоры передний правый	Front spring bracket, front, r. h.
	48	452-2902408	4	4	4	4	Стремянка	U-bolt
	49	452-2912412-01	2	2**	-	-	Накладка	Cover plate
	50	452-2912412-10	-	2*	2	2	Накладка	Cover plate
	51	452-2902418-01	1	1	1	1	Подкладка стремянок правая	U-bolt pad, r. h.
	52	452-2902419-01	1	1	1	1	Подкладка стремянок левая	U-bolt pad, l. h.
	53	252138-П2	8	8	8	8	Шайба 14 пружинная	Spring washer 14
	54	250684-П29	8	8	8	8	Гайка М14х1,5	Nut М14х1.5

* - с передним мостом 3741-2300011-51

** - с передним мостом 3741-2300011-21

* -With front axle 3741-2300011-51

** -With front axle 3741-2300011-21

Подгруппа 2905. Амортизаторы передние
Subgroup 2905. Front Shock Absorbers

93	1	3151-2905006	2	2	2	2	Амортизатор	Shock absorber
	2	3151-2905006-02 ⁺	2	2	2	2	Амортизатор	Shock absorber
	3	3151-2905670	2	2	2	2	Резервуар амортизатора	Shock absorber reservoir
	4	3151-2905670-11 ⁺	2	2	2	2	Резервуар амортизатора	Shock absorber reservoir
	5	3151-2905681	2	2	2	2	Кожух амортизатора	Shock absorber case
	6	3151-2905681-01 ⁺	2	2	2	2	Кожух амортизатора	Shock absorber case
	7	3151-2905625	2	2	2	2	Цилиндр амортизатора	Shock absorber cylinder
	8	3151-2905650	2	2	2	2	Клапан сжатия амортизатора	Shock absorber compression valve
	9	3151-2905654	2	2	2	2	Гайка клапана сжатия	Compression valve nut

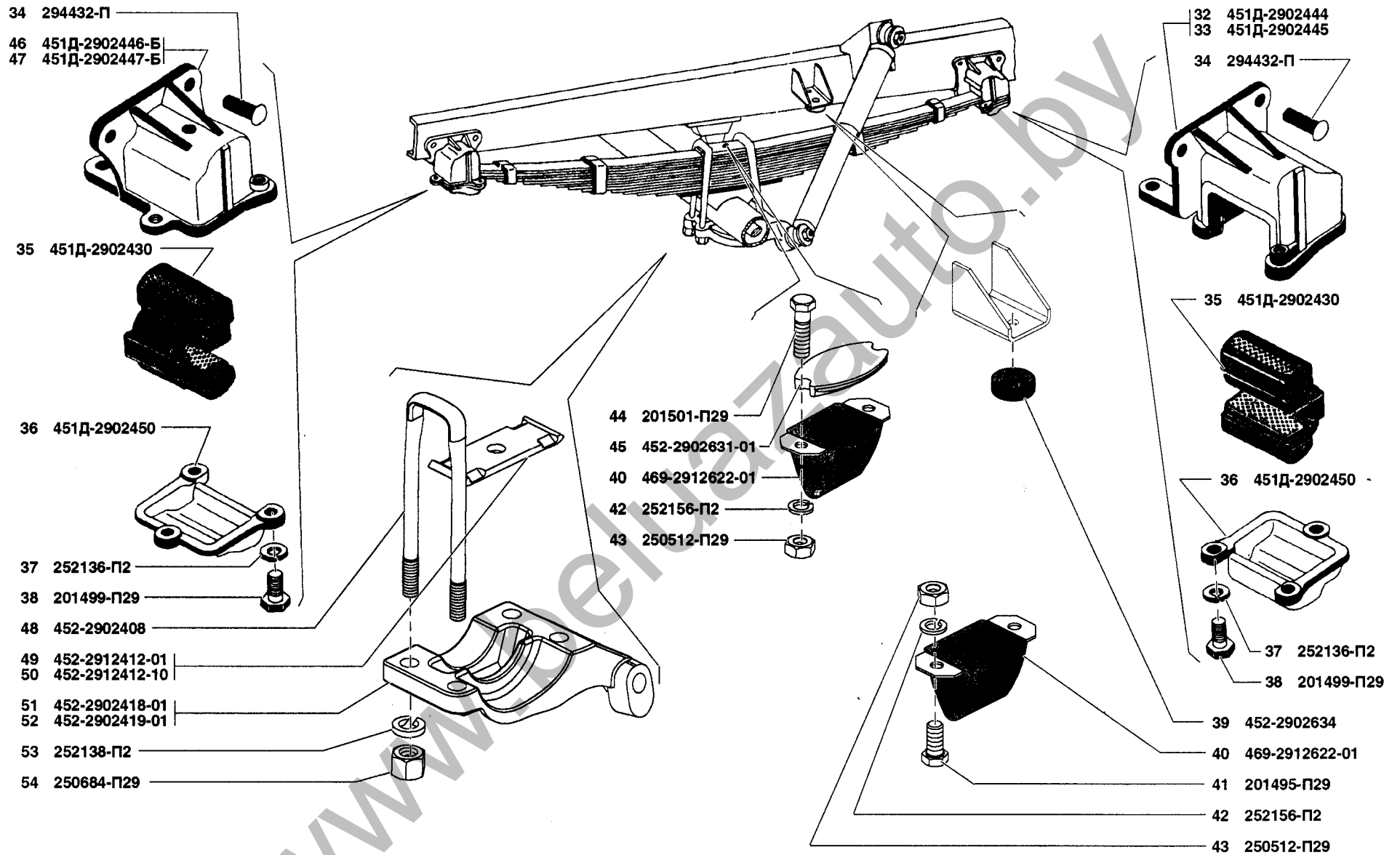


Рис. 92. Рессоры передние (2902)/2
 Fig. 92. Front springs (2902)/2

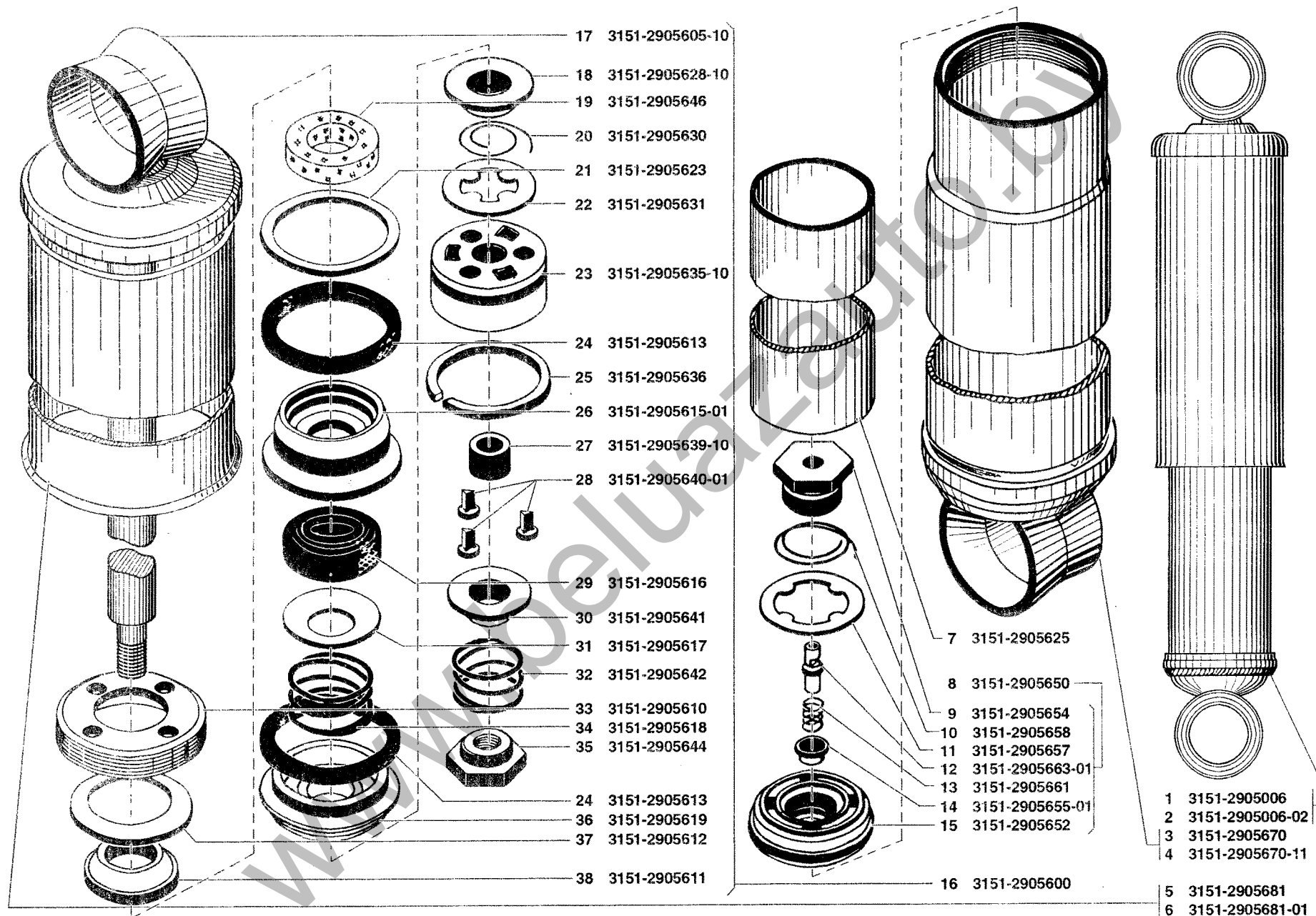


Рис. 93. Амортизаторы передней подвески (2905)/1
 Fig. 93. Front suspension shock absorbers (2905)/1

1	2	3	4	5	6	7	8	9	
93	10	3151-2905658	2	2	2	2	Пружина впускного клапана	Inlet valve spring	
	11	3151-2905657	2	2	2	2	Тарелка впускного клапана	Inlet valve disk	
	12	3151-2905663-01	2	2	2	2	Стержень клапана сжатия	Compression valve stem	
	13	3151-2905661	2	2	2	2	Пружина клапана сжатия	Compression valve spring	
	14	3151-2905655-01	2	2	2	2	Ограничитель клапана сжатия	Compression valve limiter	
	15	3151-2905652	2	2	2	2	Корпус клапана сжатия	Compression valve body	
	16	3151-2905600	2	2	2	2	Шток амортизатора	Shock absorber rod	
	17	3151-2905605-10	2	2	2	2	Шток с проушиной	Rod with eye	
	18	3151-2905628-10	2	2	2	2	Тарелка ограничительная	Limiting disk	
	19	3151-2905646	2	2	2	2	Сальник штока	Rod gland	
	20	3151-2905630	2	2	2	2	Пружина перепускного клапана	By-pass valve spring	
	21	3151-2905623	2	2	2	2	Шайба уплотнительная резервуара	Reservoir sealing washer	
	22	3151-2905631	2	2	2	2	Тарелка перепускного клапана	By-pass valve disk	
	23	3151-2905635-10	2	2	2	2	Поршень амортизатора	Shock absorber piston	
	24	3151-2905613	4	4	4	4	Кольцо уплотнительное резервуара	Reservoir sealing ring	
	25	3151-2905636	2	2	2	2	Кольцо поршня	Piston ring	
	26	3151-2905615-01	2	2	2	2	Обойма сальников	Gland holder	
	27	3151-2905639-10	2	2	2	2	Втулка штока	Rod bushing	
	28	3151-2905640-01	6	6	6	6	Стержень клапана отдачи	Rebound valve stem	
	29	3151-2905616	2	2	2	2	Сальник штока	Rod gland	
	30	3151-2905641	2	2	2	2	Тарелка клапана отдачи	Rebound valve disk	
	31	3151-2905617	2	2	2	2	Шайба сальника штока	Rod gland washer	
	32	3151-2905642	2	2	2	2	Пружина клапана отдачи	Rebound valve spring	
	33	3151-2905610	2	2	2	2	Гайка резервуара амортизатора	Shock absorber reservoir nut	
	34	3151-2905618	2	2	2	2	Пружина сальника штока	Rod gland spring	
	35	3151-2905644	2	2	2	2	Гайка клапана отдачи	Rebound valve nut	
	36	3151-2905619	2	2	2	2	Направляющая штока	Rod guide	
	37	3151-2905612	2	2	2	2	Кольцо гайки резервуара	Reservoir nut ring	
	38	3151-2905611	2	2	2	2	Кольцо защитное штока амортизатора	Shock absorber rod protective ring	
	94	39	451-2905545-01	4	4	4	4	Шайба пальца амортизатора диаметром 17,5	Shock absorber pin washer dia 17.5
		40	451-2905432	8	8	8	8	Втулка головки амортизатора	Shock absorber head bushing
		41	451-2905544-01	4	4	4	4	Шайба пальца амортизатора диаметром 12,5	Shock absorber pin washer dia 12.5
		42	250515-П29	4	4	4	4	Гайка М12х1,25	Nut M12x1.25
		43	252157-П2	4	4	4	4	Шайба 12 пружинная	Spring washer 12
		44	252158-П2	2	2	2	2	Шайба 14 пружинная	Spring washer 14
		45	250634-П29	2	2	2	2	Гайка М14х1,5	Nut M14x1.5
		46	451-2915418-10				2	Палец амортизатора	Shock absorber pin
	Подгруппа 2912. Рессоры задние Subgroup 2912. Rear Springs								
205	91	1	452-2902012-03*	2	2	2	2	Рессора	Spring

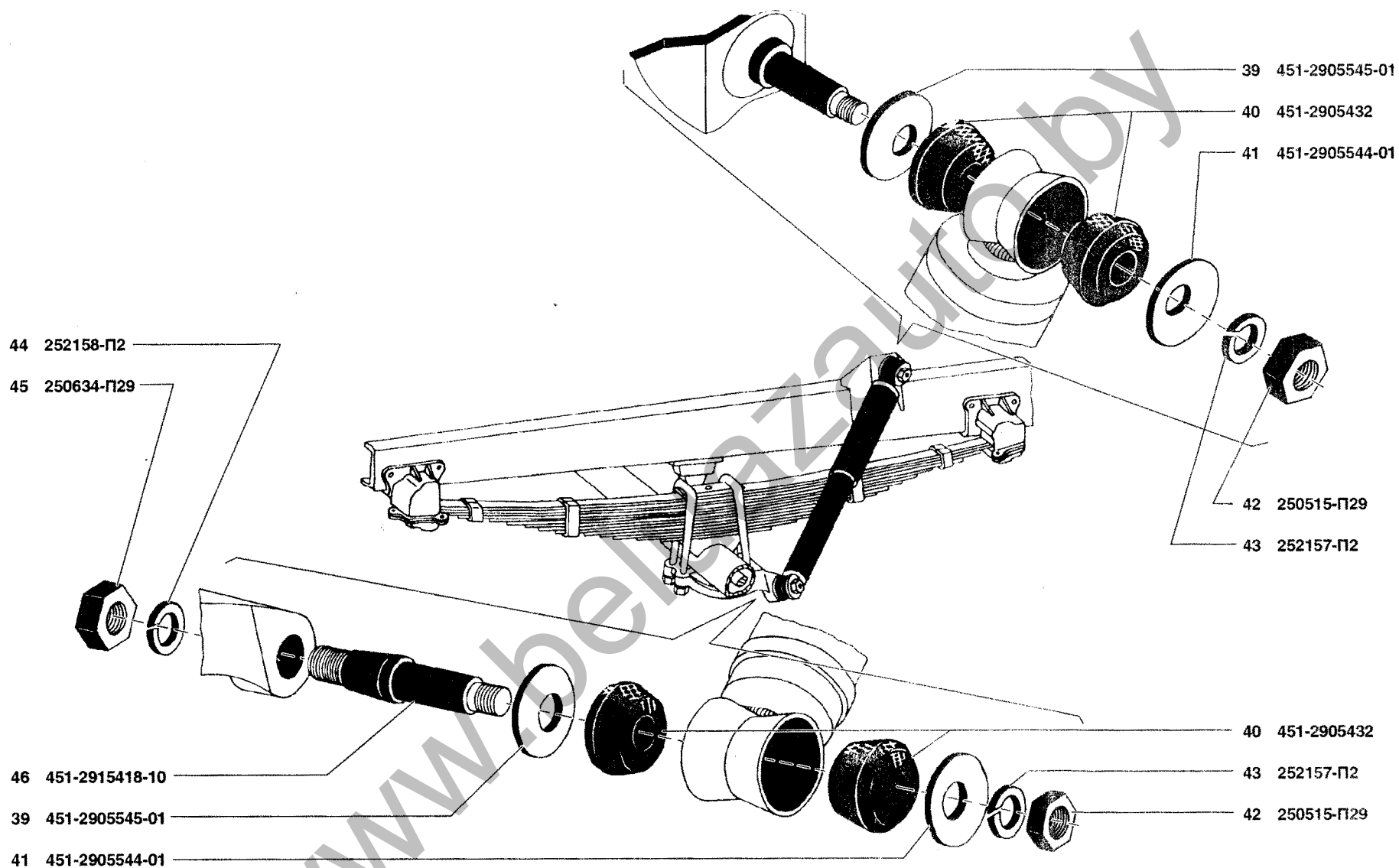


Рис. 94. Амортизаторы передние (2905)/2
 Fig. 94. Front shock absorbers (2905)/2

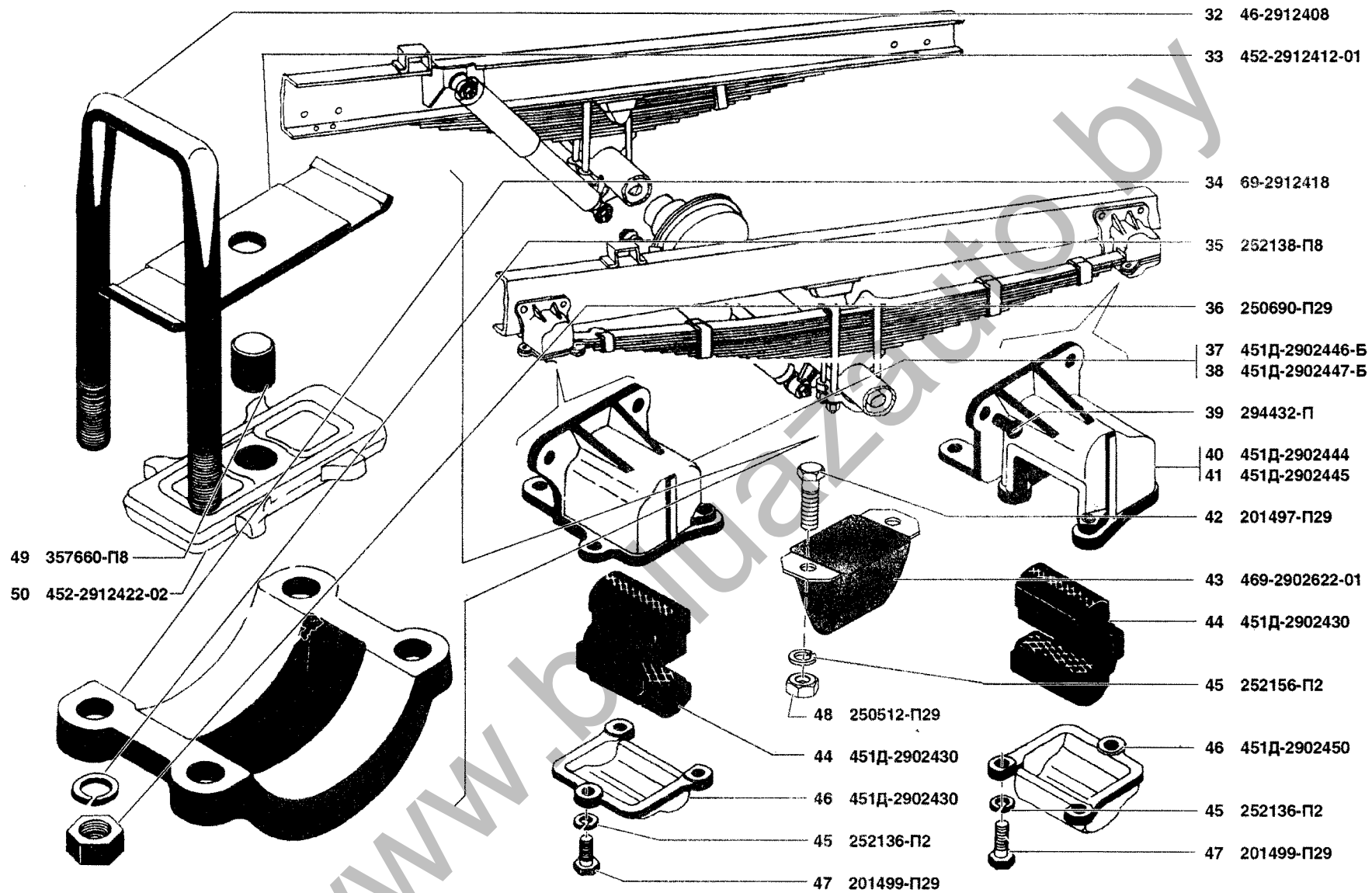


Рис. 95. Рессоры задние (2912)/2
 Fig. 95. Rear springs (2912)/2

1	2	3	4	5	6	7	8	9
91	2	452-2902012-04**	2	2	2	2	Рессора	Spring
95	32	46-2912408	4	4	4	4	Стремянка	U-bolt
	33	452-2912412-01	2	2	2	2	Накладка	Cover plate
	34	69-2912418	2	2	2	2	Подкладка стремянок	U-bolt pad
	35	252138-П2	8	8	8	8	Шайба 14 пружинная	Spring washer 14
	36	250684-П29	8	8	8	8	Гайка М14х1,5	Nut M14x1.5
	37	451Д-2902446-Б	1	1	1	1	Кронштейн рессоры задний правый	Spring bracket, rear, r. h.
	38	451Д-2902447-Б	1	1	1	1	Кронштейн рессоры задний левый	Spring bracket, rear, l. h.
	39	294432-П	16	16	16	16	Заклепка 10х28	Rivet 10x28
	40	451Д-2902444	1	1	1	1	Кронштейн рессоры передний правый	Spring bracket, front, r. h.
	41	451Д-2902445	1	1	1	1	Кронштейн рессоры передний левый	Spring bracket, front, l. h.
	42	201497-П29	4	4	4	4	Болт М10х25	Bolt M10x25
	43	469-2902622-01	2	2	2	2	Буфер	Buffer
	44	451Д-2902430	4	4	4	4	Подушка рессоры	Spring pad
	45	252156-П2	16	16	16	16	Шайба 10 пружинная	Spring washer 10
	46	451Д-2902450	4	4	4	4	Крышка кронштейнов	Bracket cover
	47	201499-П2	12	12	12	12	Болт М10х30	Bolt M10x30
	48	250512-П29	4	4	4	4	Гайка М10	Nut M10
	49	357660-П8	2	2	2	2	Штифт	Pin
	50	452-2912422-02	2	2	2	2	Подкладка	Gasket

* - Состав рессоры см. П/гр 2902

* - Spring content refer to subgroup 2902

Подгруппа 2915. Амортизаторы задние
Subgroup 2915. Rear Shock Absorbers

93,96	1	3151-2905006*	2	2	2	2	Амортизатор	Shock absorber
96	39	451-2905545-01	2	2	2	2	Шайба пальца амортизатора диаметром 17,5	Shock absorber pin washer dia 17.5
	40	451-2905432	4	4	4	4	Втулка головки амортизатора	Shock absorberhead bushing
	41	451-2905544-01	2	2	2	2	Шайба пальца амортизатора диаметром 12,5	Shock absorber pin washer dia 12.5
	42	252157-П2	4	4	4	4	Шайба 12 пружинная	Spring washer 12
	43	250515-П29	4	4	4	4	Гайка М12х1,25	Nut M12x1.25
	44	31512-2915404	4	4	4	4	Амортизатор с нижним шарниром	Shock absorber with lower joint
	45	3151-2915006-02*	2	2	2	2	Амортизатор	Shock absorber
	46	3160-2905432-01	2	2	2	2	Втулка внутренняя шарнира амортизатора	Shock absorber joint inner bushing
	47	3160-2905420	2	2	2	2	Втулка наружная шарнира амортизатора	Shock absorber joint outer bushing
	48	201575-П29	2	2	2	2	Болт М12х1,25х70	Bolt M12x1.25x70

* - Состав амортизатора см. П/гр 2905

* - Shock absorber content refer to subgroup 2905

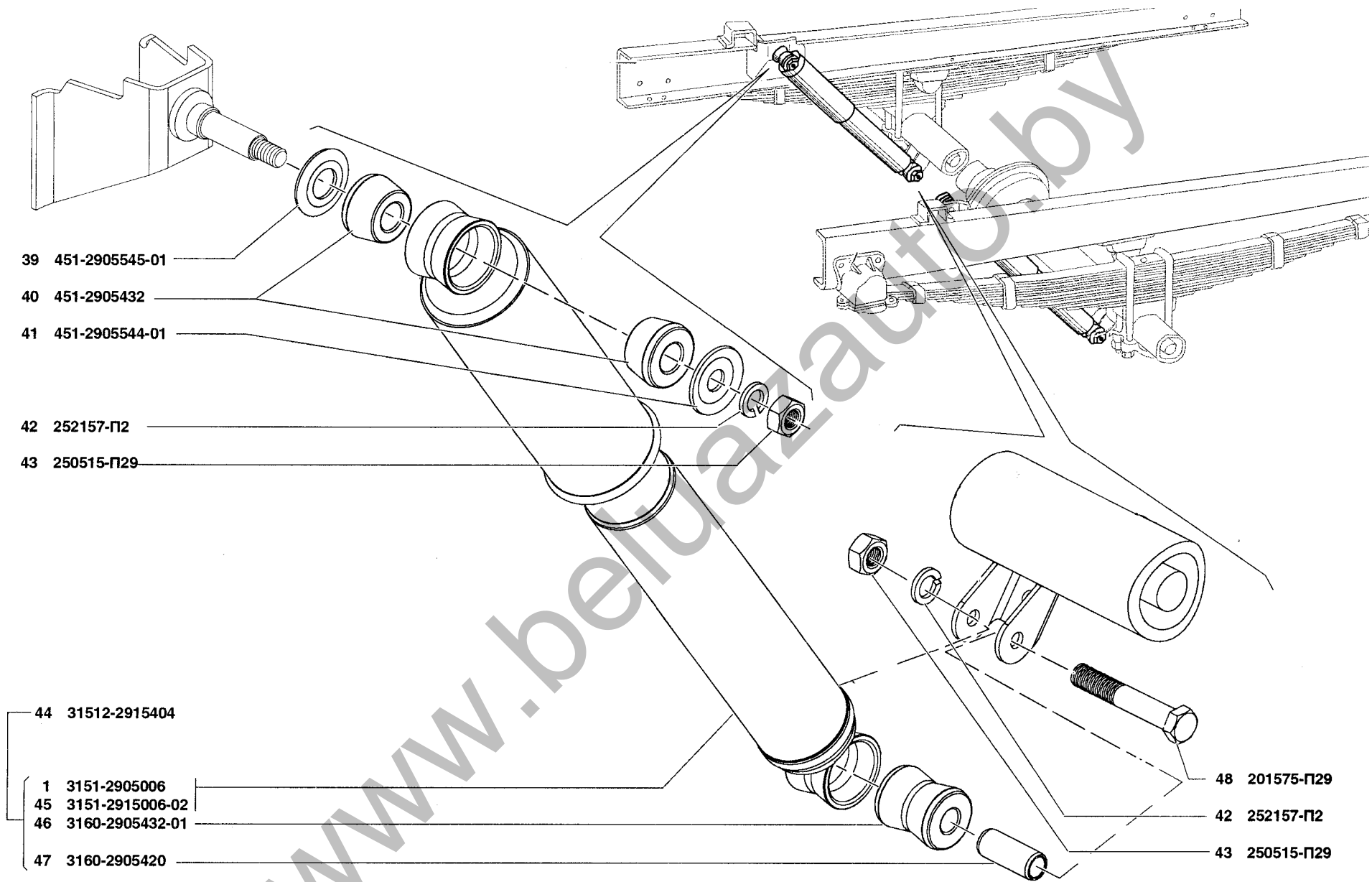


Рис. 96. Амортизаторы задние (2915)/2
 Fig. 96. Rear shock absorbers (2915)/2