

N рис. Fig. No.	N по- зиции на рис. Ref. No in Fig.	Обозначение детали (сборочной единицы) Designation of part (unit)	Количество на подгруппу Quantity per subgroup						Наименование	Description
			374194 396294 396254 390994 220694 374195 396295 396255 390995 220695	374194 396294 396254 390994 220694 374195 396295 396255 390995 220695	330394 330395	330394 330395	330364 390944 330365 390945	330364 390944 330365 390945		
1	2	3	4 Евро-2	5 Евро-3	6 Евро-2	7 Евро-3	8 Евро-2	9 Евро-3	10	11

**ГРУППА 31. КОЛЕСА
GROUP 31. WHEELS**

**Подгруппа 3100. Колеса
Subgroup 3100. Wheels**

97	1	3741-3101011-01	5*	5*	5*	5*	5*	5*	Колесо с шиной	Wheel with tyre
	2	3741-3101011-10*	5*	5*	5*	5*	5*	5*	Колесо с шиной	Wheel with tyre
	3	3741-3101011-11*	5*	5*	5*	5*	5*	5*	Колесо с шиной	Wheel with tyre
	4	2206-3101011	-	5*	-	5*	-	5*	Колесо с шиной	Wheel with tyre
	5	2206-3101011-01*	-	5*	-	5*	-	5*	Колесо с шиной	Wheel with tyre
	6	3163-3101011-04*	-	5*	-	5*	-	5*	Колесо с шиной	Wheel with tyre
	7	3163-3101011-05*	-	5*	-	5*	-	5*	Колесо с шиной	Wheel with tyre
	9	3151-3101040	20	20	20	20	20	20	Гайка крепления колеса	Wheel fastening nut
	10	469-3101301-01	20*	20*	20*	20*	20*	20*	Грузик колеса 25гр	Wheel weight 25 g
	11	3160-3101306	20*	20*	20*	20*	20*	20*	Пружина балансировочного грузика колеса	Wheel balance weight spring
	12	3160-3101015*	5	5	5	5	5	5	Колесо 6Jx16	Wheel 6Jx16
	13	3160-3101015-10*	5	5	5	5	5	5	Колесо 6Jx16H2	Wheel 6Jx16H2
	14	31622-3101015-04*		5		5		5	Колесо 6 1/2Jx16H2	Wheel 6 1/2Jx16H2
	15	31622-3101015-01*		5		5		5	Колесо 6 1/2Jx16H2	Wheel 6 1/2Jx16H2
		* - Для мостов 3741-2300011-21; 3741-2400010-20								* - For axles 3741-2300011-21; 3741-2400010-20
		** - Для мостов 3741-2300011-51; 3741-2400010-70								** - For axles 3741-2300011-51; 3741-2400010-70
		* - Наибольшее количество 4 шт. на колесо, из ряда 469-3101301-01, 469-3101302-01 и 469-3101303-01								* - Min. quantity four pieces for one wheel from the range 469-3101301-01, 469-3101302-01 and 469-3101303-01

**Подгруппа 3102. Колпаки колес
Subgroup 3102. Wheel Caps**

97	8	3162-3102100	4	4	4	4	4	4	Колпак колеса	Wheel cap
----	---	--------------	---	---	---	---	---	---	---------------	-----------

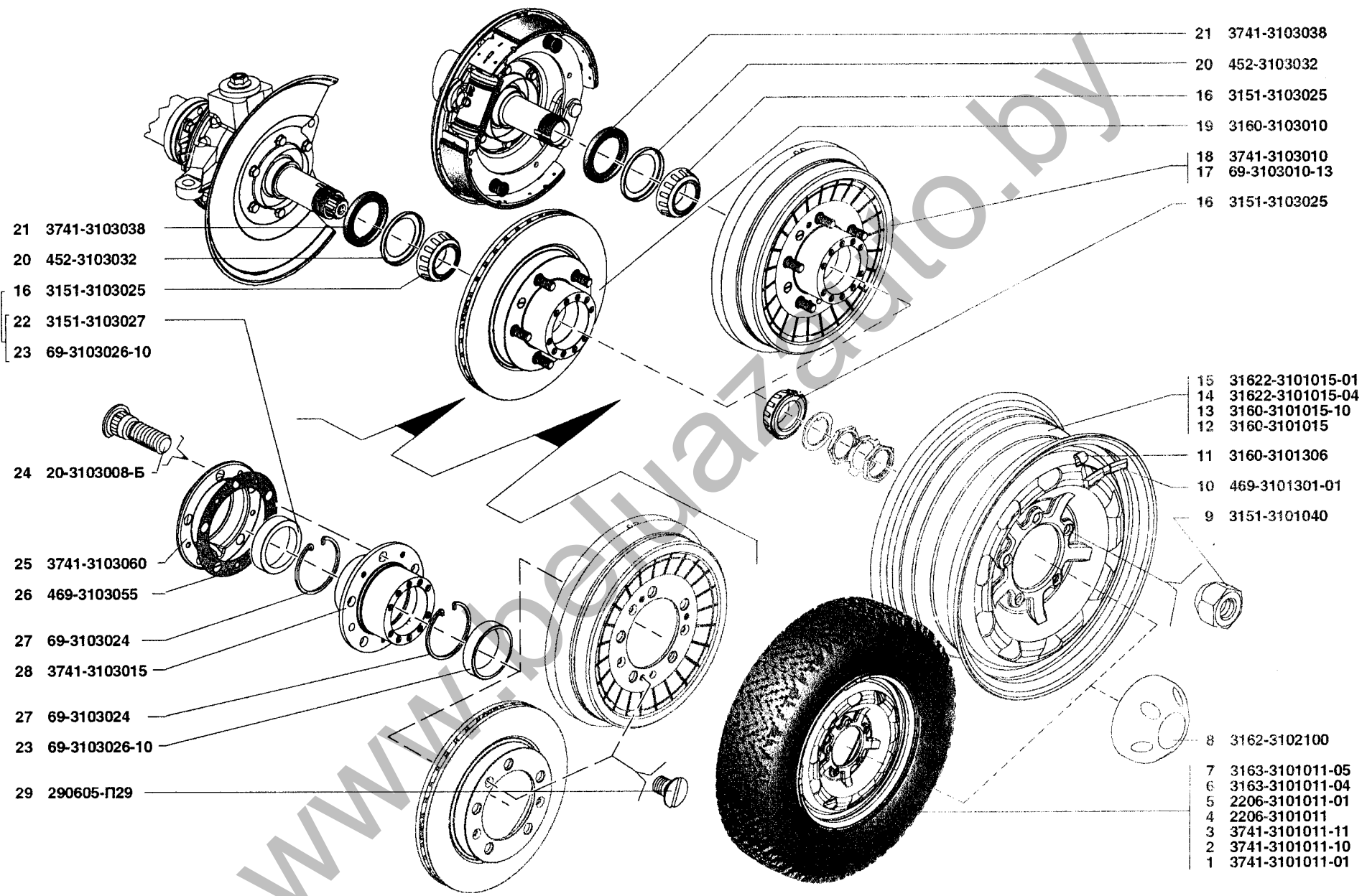


Рис.97. Колеса (3101), колпаки колес (3102), ступицы передних и задних колес (3103,3104)
 Fig. 97. Wheels (3101), wheel caps (3102), hubs of front and rear wheels (3103, 3104)

1	2	3	4	5	6	7	8	9	10	11
---	---	---	---	---	---	---	---	---	----	----

Подгруппа 3103, 3104 Ступицы передних и задних колес

Subgroup 3103. Front Wheel Hubs

97	16	3151-3103025	8	8	8	8	8	8	Подшипник ступицы переднего колеса	Front wheel hub bearing
	17	69-3103010-13 ^{1*}	4	4	4	4	4	4	Ступица и тормозной барабан	Brake hub and drum
	18	3741-3103010 ^{2*}	-	2	-	2	-	2	Ступица и тормозной барабан	Hub and brake drum
	19	3160-3103010 ^{2*}	-	2	-	2	-	2	Ступица переднего колеса с тормозным диском	Front wheel hub with brake disk
	20	452-3103032	4	4	4	4	4	4	Шайба упорная сальника ступицы	Hub gland thrust washer
	21	3741-3103038	4	4	4	4	4	4	Манжета ступицы переднего колеса с пружиной	Front wheel hub collar with spring
	22	3151-3103027	4	4	4	4	4	4	Кольцо внутреннее подшипника	Bearing inner race
	23	69-3103026-10	4	4	4	4	4	4	Кольцо наружное подшипника	Bearing outer race
	24	20-3103008-Б	20	20	20	20	20	20	Болт ступицы М14х1,5х45	Hub bolt M14x1.5x45
	25	3741-3103060*	4	4	4	4	4	4	Маслоотражатель ступицы переднего колеса	Front wheel hub oil slinger
	26	469-3103055*	4	4	4	4	4	4	Прокладка маслоотражателя	Oil slinger gasket
	27	69-3103024	8	8	8	8	8	8	Кольцо упорное подшипников ступицы колеса	Wheel hub bearing thrust ring
	28	3741-3103015	4	4	4	4	4	4	Ступица переднего колеса	Front wheel hub
	29	290605-П29	12	12	12	12	12	12	Винт М8х12	Screw M8x12

* - Для ступиц колеса с тормозным барабаном

^{1*} - Для мостов 3741-2300011-21; 3741-2400010-20

^{2*} - Для мостов 3741-2300011-51; 3741-2400010-70

* -For wheel hubs with brake drum

^{1*} -For axles 3741-2300011-21; 3741-2400010-20

^{2*} -For axles 3741-2300011-51; 3741-2400010-70

Подгруппа 3105. Держатель запасного колеса

Subgroup 3105. Spare Wheel Holder

98	1	3741-3105045	1	1	-	-	-	-	Держатель запасного колеса с опорами	Spare wheel holder with supports
	2	260085-П29	2	2	-	-	2	2	Палец 12х30	Pin 12x30
	3	258054-П29	3	3	-	-	3	3	Шплинт 4х32	Cotter 4x32
	4	3741-3105055 ^{1*}	1	1	-	-	1	1	Сектор держателя запасного колеса	Spare wheel holder sector
	5	2360-3105055 ^{2*}	-	1	-	-	-	1	Сектор держателя запасного колеса	Spare wheel holder sector
	6	260116-П29	1	1	-	-	1	1	Палец 14х60	Pin 14x60
	7	451-3105059	1	1	-	-	1	1	Стержень держателя запасного колеса	Spare wheel holder pin
	8	3151-3101040	2	2	-	-	2	2	Гайка крепления колеса	Wheel fastening nut
	9	33036-3105045	-	-	-	-	1	1	Держатель запасного колеса с опорами	Spare wheel holder with supports
	11	200375-П29	-	-	1	1	-	-	Болт М12х80	Bolt M12x80
	12	293391-П29	-	-	1	1	-	-	Шайба 14,5	Washer 14.5
	13	451Д-3105010	-	-	1	1	-	-	Держатель запасного колеса	Spare wheel holder

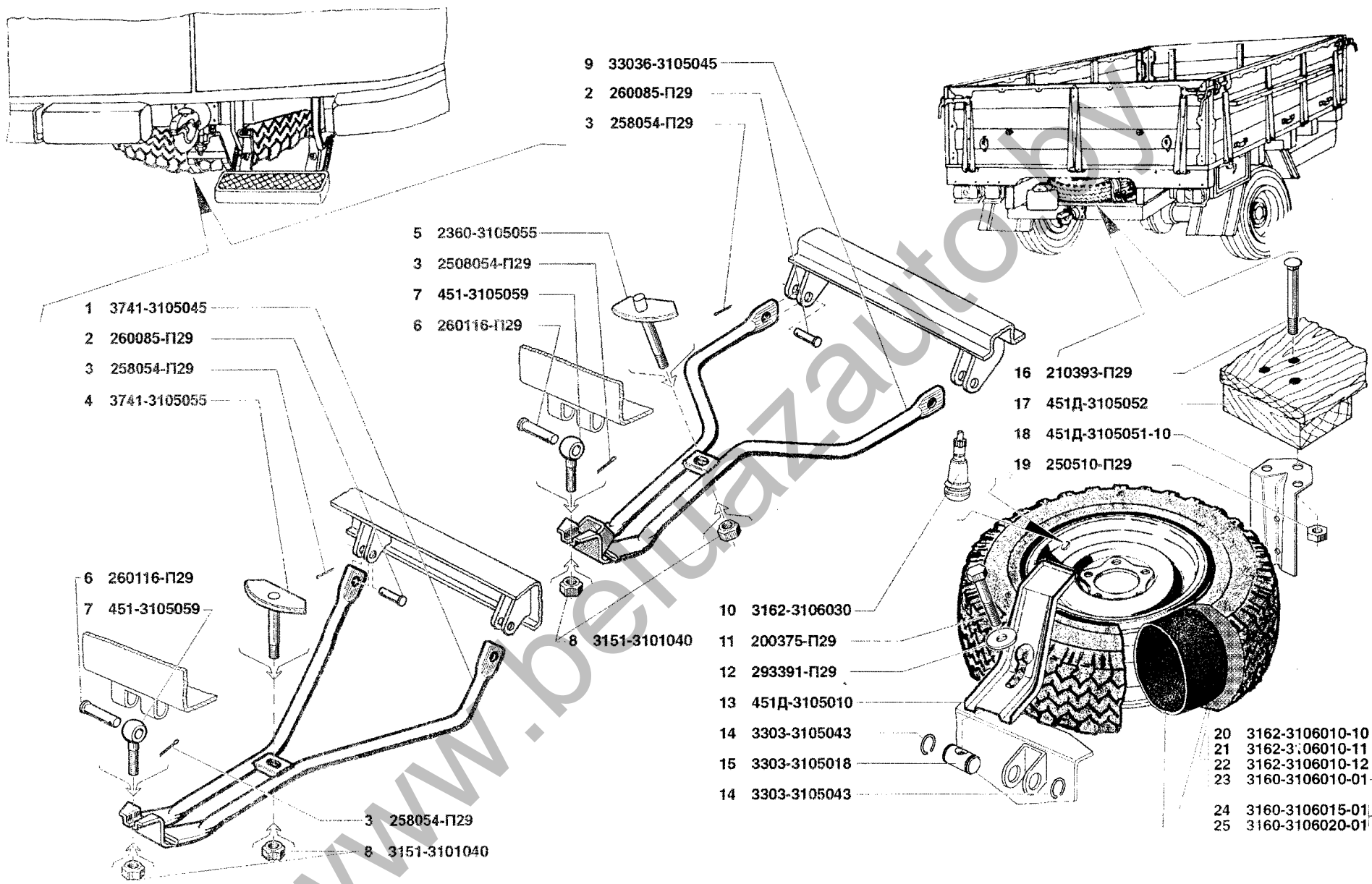


Рис.98. Держатель запасного колеса (3105), покрышки и камеры, шины бескарусные (3106)
 Fig. 98. Spare wheel holder (3105), cases and tubes, tyres (3106)

1	2	3	4		5		7		8	
98	14	3303-3105043	-	-	2	2	-	-	Кольцо стопорное	Circlip
	15	3303-310518	-	-	1	1	-	-	Гайка держателя запасного колеса	Spare wheel holder nut
	16	210393-П29	-	-	3	3	-	-	Болт М8х100	Bolt М8х100
	17	451Д-3105052	-	-	1	1	-	-	Прокладка упора запасного колеса	Spare wheel stop gasket
	18	451Д-3105051-10	-	-	1	1	-	-	Упор запасного колеса	Spare wheel stop
	19	250610-П29	-	-	3	3	-	-	Гайка М8	Nut М8
	1*	- Для мостов 3741-2300011-21; 3741-2400010-20								1*-For axles 3741-2300011-21; 3741-2400010-20
	2*	- Для мостов 3741-2300011-51; 3741-2400010-70								2*-For axles 3741-2300011-51; 3741-2400010-70

Группа 3106. Покрышки и камеры, шины бескамерные
Subgroup 3106. Cases and Tubes, Tyres

98	10	3162-3106030	5	5	5	5	5	5	Вентиль ЛБ-35-15.2	Valve ЛБ-35-15.2
	20	3162-3106010-10	5	5	5	5	5	5	Шина бескамерная 225/75R16 мод.К-153	Tubeless tyre 225/75R16 mod.K-153
	21	3162-3106010-11	5	5	5	5	5	5	Шина бескамерная 225/75R16 мод.К-155	Tubeless tyre 225/75R16 mod.K-155
	22	3162-3106010-12	5	5	5	5	5	5	Шина бескамерная 225/75R16 мод.КАМА-219	Tubeless tyre 225/75R16 mod.KAMA-219
	23	3160-3106010-01	5	5	5	5	5	5	Шина 225/75R16 модель Я-435А с камерой	Tyre 225/75R16 model Я-435А with tube
	24	3160-3106015-01	5	5	5	5	5	5	Покрышка 225/75R16 модель Я-435А	Case 225/75R16 model Я-435А
	25	3160-3106020-01	5	5	5	5	5	5	Камера УК-16-02 с вентилем ЛК-35-11,7	Tube УК-16-02 with valve ЛК-35-11.7