

N рис. Fig. No.	N по- зиции на рис. Ref. No in Fig.	Обозначение детали (сборочной единицы) Designation of part (unit)	Количество на подгруппу Quantity per subgroup				Наименование	Description
			374194	374194	374195	374195		
			396294	396294	396295	396295		
			396254	396254	396255	396255		
			390994	390994	390995	390995		
			220694	220694	220695	220695		
			330394	330394	330395	330395		
			330364	330364	330365	330365		
			390944	390944	390945	390945		
			Евро-2	Евро-3	Евро-2	Евро-3		
1	2	3	4	5	6	7	8	9

ГРУППА 34. УПРАВЛЕНИЕ РУЛЕВОЕ
GROUP 34. STEERING GEAR

Подгруппа 3400. Управление рулевое в сборе
Subgroup 3400. Steering Gear in Assy

99	1	451Д-3400010-01	1	1	1	1	Управление рулевое	Steering gear
	2	2206-3400010	-	-	-	1	Управление рулевое	Steering gear
	3	3741-3400012-01	1	1	1	1	Управление рулевое без рулевого колеса	Steering gear without steering wheel
	4	2206-3400012	-	-	-	1*	Управление рулевое без рулевого колеса	Steering gear without steering wheel
99,100	5	2206-3400012-10*	-	1**	-	-	Управление рулевое без рулевого колеса	Steering gear without steering wheel
	6	451Д-3400014-10	1	1	1	1	Управление рулевое без рулевого колеса, колонки и сошки	Steering gear without steering wheel, column and pitman arm
	7	3741-3400014-10*	-	1**	-	-	Управление рулевое без рулевого колеса, колонки и сошки	Steering gear without steering wheel, column and pitman arm

* - с передним мостом 3141-2300011-31

** - с передним мостом 3141-2300011-51

* - With front axle 3141-2300011-31

** - With front axle 3141-2300011-51

Подгруппа 3401. Управление рулевое
Subgroup 3401. Steering Gear

99	8	250636-П29	1	1	1	1	Гайка М16х1,5	Nut M16x1.5
	9	12-3401130	1	1	1	1	Пружина разжимного кольца	Expanding ring spring
	10	31512-3401128	1	1	1	1	Кольцо разжимное	Expanding ring
	11	352217-П29	1	1	1	1	Гайка М22х1,5	Nut M22x1.5
	12	252162-П2	1	1	1	1	Шайба 22 пружинная	Spring washer 22
	13	451-3401090	1	1	1	1	Сошка	Pitman arm
	14	2206-3401090	-	-	-	1*	Сошка	Pitman arm
	15	20-3401023-Б	1	1	1	1	Сальник вала сошки	Pitman arm gland
	16	451-3401010	1	1	1	1	Картер со втулкой в сборе	Casing with bushing in assy
	17	3151-3401076	1	1	1	1	Втулка вала сошки рулевого управления	Pitman arm bushing
	18	451-3401015	1	1	1	1	Картер рулевого управления	Steering gear casing
	19	М-3549	1	1	1	1	Сальник горловины картера рулевого управления	Steering gear casing neck gland
	20	М-3562	1	1	1	1	Набивка сальника горловины картера	Steering gear casing neck gland plug
	21	М-3559	1	1	1	1	Держатель сальника горловины картера	Steering gear casing neck gland holder
	22	451Д-3401105-10	1	1	1	1	Труба колонки	Steering column tube

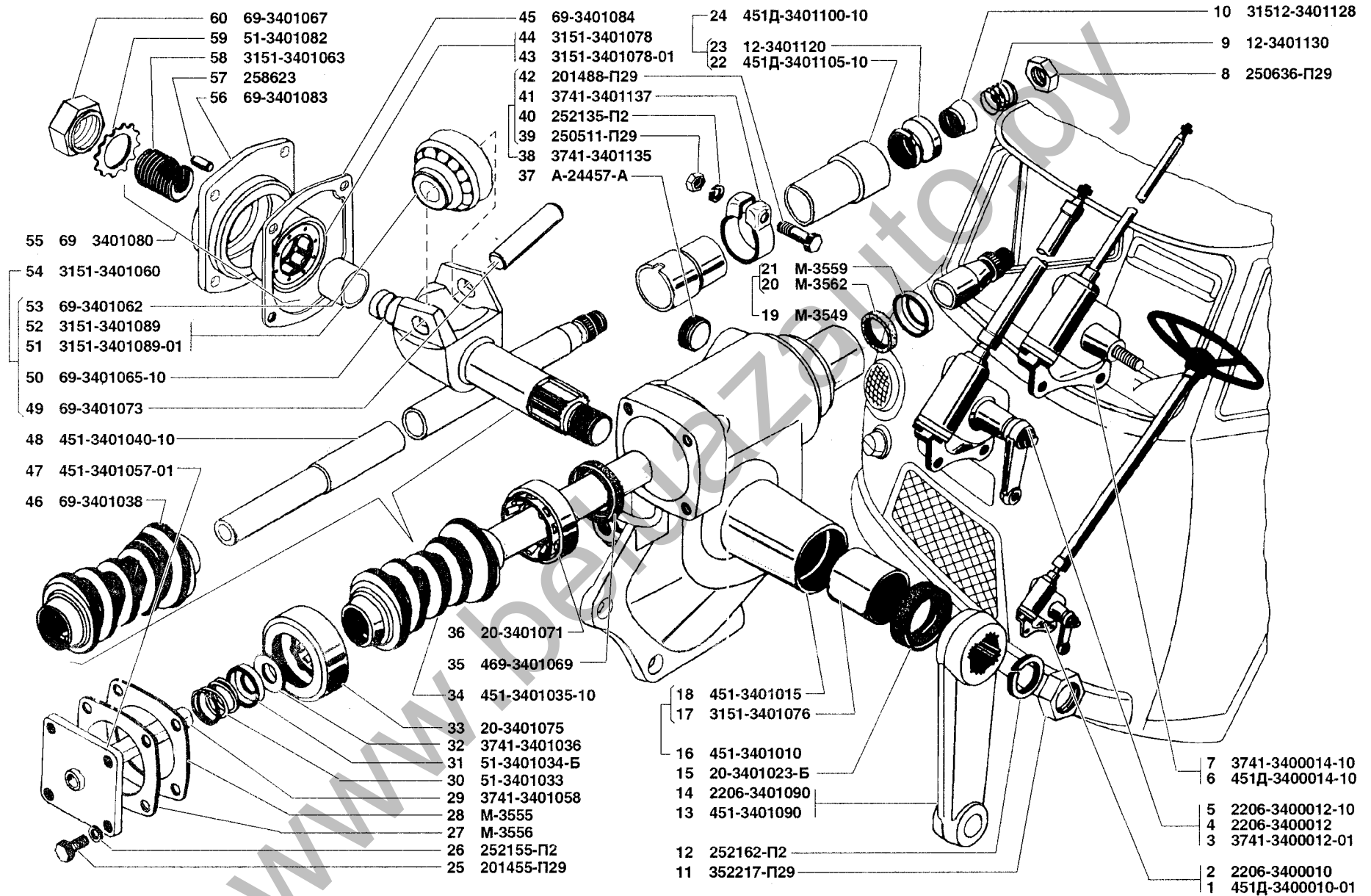


Рис. 99. Управление рулевое в сборе (3400), управление рулевое (3401)/1
Fig. 99. Steering gear in assy (3400), steering gear (3401)/1

1	2	3	4	5	6	7	8	9
99	23	12-3401120	1	1	1	1	Подшипник	Bearing
	24	451Д-3401100-10	1	1	1	1	Труба колонки с подшипником	Steering column tube with bearing
	25	201455-П29	8	8	8	8	Болт М8х18	Bolt М8х18
	26	252155-П2	8	8	8	8	Шайба 8 пружинная	Spring washer 8
	27	М-3556	**	**	**	**	Прокладка тонкая	Thin gasket
	28	М-3555	**	**	**	**	Прокладка толстая	Thick gasket
	29	3741-3401058	1	1	1	1	Трубка провода сигнала рулевого управления	Steering gear horn wire tube
	30	51-3401033	1	1	1	1	Пружина трубки провода сигнала	Horn wire tube spring
	31	51-3401034-Б	1	1	1	1	Шайба опорная пружины	Spring thrust washer
	32	3741-3401036	1	1	1	1	Кольцо уплотнительное	Sealing ring
	33	20-3401075	1	1	1	1	Подшипник роликовый конический нижний	Taper roller bearing, lower
	34	451-3401035	1	1	1	1	Вал червяка и червяк рулевого управления	Worm shaft and steering worm
	35	469-3401069	1	1	1	1	Сальник вала червяка	Steering worm gland
	36	20-3401071	1	1	1	1	Подшипник роликовый конический верхний	Taper roller bearing, upper
	37	А-24457-А	1	1	1	1	Пробка маслоналивного отверстия картера К1/2"	Casing oil-filling hole plug K1/2"
	38	3741-3401135	1	1	1	1	Хомут зажимной	Binding clip
	39	250511-П29	1	1	1	1	Гайка М8х1	Nut М8х1
	40	252135-П2	1	1	1	1	Шайба 8 пружинная	Spring washer 8
	41	3741-3401137	1	1	1	1	Хомут	Clip
	42	201488-П29	1	1	1	1	Болт М8х1х50	Bolt М8х1х50
	43	3151-3401078-01	1	1	1	1	Подшипник	Bearing
	44	3151-3401078+	1	1	1	1	Подшипник	Bearing
	45	69-3401084	1	1	1	1	Прокладка боковой крышки картера рулевого управления	Steering gear casing side cover gasket
	46	69-3401038	1	1	1	1	Червяк рулевого управления	Steering worm
	47	451-3401057-01	1	1	1	1	Крышка картера нижняя	Casing cover, lower
	48	451-3401040-10	1	1	1	1	Вал рулевого управления	Steering shaft
	49	69-3401073	1	1	1	1	Ось ролика вала сошки	Pitman arm shaft roller axle
	50	69-3401065-10	1	1	1	1	Вал сошки рулевого управления	Pitman arm shaft
	51	3151-3401089-01	1	1	1	1	Кольцо подшипника вала сошки	Pitman arm shaft bearing ring
	52	3151-3401089+	1	1	1	1	Кольцо подшипника вала сошки	Pitman arm shaft bearing ring
	53	3151-3401062	1	1	1	1	Ролик вала сошки с подшипником	Pitman arm shaft roller with bearing
	54	3151-3401060	1	1	1	1	Вал сошки с роликом	Pitman arm shaft with roller
	55	69-3401080	1	1	1	1	Крышка картера боковая	Casing side cover
	56	69-3401083	1	1	1	1	Крышка боковая картера рулевого управления	Steering gear casing side cover
	57	258623-П29	1	1	1	1	Штифт 5х8	Pin 5х8
	58	3151-3401063	1	1	1	1	Винт регулировочный вала сошки рулевого управления	Pitman arm shaft adjusting screw
	59	51-3401082	1	1	1	1	Шайба стопорная регулировочного винта вала сошки	Pitman arm shaft adjusting screw locking washer
	60	69-3401067	1	1	1	1	Гайка регулировочного винта вала сошки	Pitman arm shaft adjusting screw nut

* - В состав рулевого управления 2206-34000010

** - По потребности

* -Is part of steering gear 2206-34000010

** -As required

1	2	3	4	5	6	7	8	9
Подгруппа 3401*. Управление рулевое Subgroup 3401*. Steering Gear								
100	1	241839-П29	-	4	-	-	Винт М5х22	Screw М5х22
	2	1/76799/07	-	1	-	-	Винт 4,3	crew 4.3
	3	3741-3401108-10	-	1	-	-	Кожух рулевой колонки нижний	Steering column, lower
	4	3741-3401107-10	-	1	-	-	Кожух рулевой колонки верхний	Steering column, upper
99,100	5	2206-3400012-10	-	1	-	-	Управление рулевое без рулевого колеса	Steering gear without steering wheel
100	6	3741-3401135-01	-	1	-	-	Хомут зажимной	Binding clip
	7	200319-П29	-	1	-	-	Болт М10х50	Bolt М10х50
	8	3741-3401137-10	-	1	-	-	Хомут	Clip
	9	250512-П29	-	1	-	-	Гайка М10	Nut М10
	10	3741-3401100-10	-	1	-	-	Труба колонки с подшипником	Steering column with bearing
	11	3741-3401105-10	-	1	-	-	Труба колонки	Steering column tube
	12	12-3401120	-	1	-	-	Подшипник	Bearing
	13	31512-3401128	-	1	-	-	Кольцо разжимное	Expanding ring
	14	12-3401130	-	1	-	-	Пружина разжимного кольца	Expanding ring spring
	15	3162-3401445	-	1	-	-	Втулка	Bushing
	16	250636-П29	-	1	-	-	Гайка М16х1,5	Nut М16х1.5
	17	201455-П29	-	8	-	-	Болт М8х18	Bolt М8х18
	18	252155-П2	-	8	-	-	Шайба 8 пружинная	Spring washer 8
	19	469-3401061	-	1	-	-	Крышка картера нижняя	Casing cover, lower
	20	М-3556	-	*	-	-	Прокладка тонкая	Thin gasket
	21	М-3555	-	*	-	-	Прокладка толстая	Thick gasket
	22	20-3401075	-	1	-	-	Подшипник роликовый конический нижний	Taper roller bearing, lower
	23	352217-П29	-	1	-	-	Гайка М22х1,5	Nut М22х1.5
	24	252162-П2	-	1	-	-	Шайба 22 пружинная	Spring washer 22
	25	2206-3401090	-	1	-	-	Сошка	Pitman arm
	26	20-3401023-Б	-	1	-	-	Сальник вала сошки	Pitman arm shaft gland
	27	451-3401010	-	1	-	-	Картер со втулкой в сборе	Casing with bushing in assy
	28	3151-3401076	-	1	-	-	Втулка вала сошки рулевого управления	Pitman arm shaft bushing
	29	451-3401015	-	1	-	-	Картер рулевого управления	Steering gear casing
	30	А-24457-А	-	1	-	-	Пробка маслоналивного отверстия картера К1/2"	Casing oil-filling plug К1/2"
	31	М-3549	-	1	-	-	Сальник горловины картера рулевого управления	Steering gear casing neck gland
	32	М-3562	-	1	-	-	Набивка сальника горловины картера	Steering gear casing neck gland pug
	33	М-3559	-	1	-	-	Держатель сальника горловины картера	Steering gear casing neck gland holder
	34	69-3401084	-	1	-	-	Прокладка боковой крышки картера рулевого управления	Steering gear casing side cover gasket
	35	3151-3401078-01	-	1	-	-	Подшипник	Bearing
	36	3151-3401078*	-	1	-	-	Подшипник	Bearing
	37	69-3401083	-	1	-	-	Крышка боковая картера рулевого управления	Steering gear casing side cover
	38	258623-П29	-	1	-	-	Штифт 5х8	Pin 5х8
	39	3151-3401063	-	1	-	-	Винт регулировочный вала сошки рулевого управления	Pitman arm shaft adjusting screw

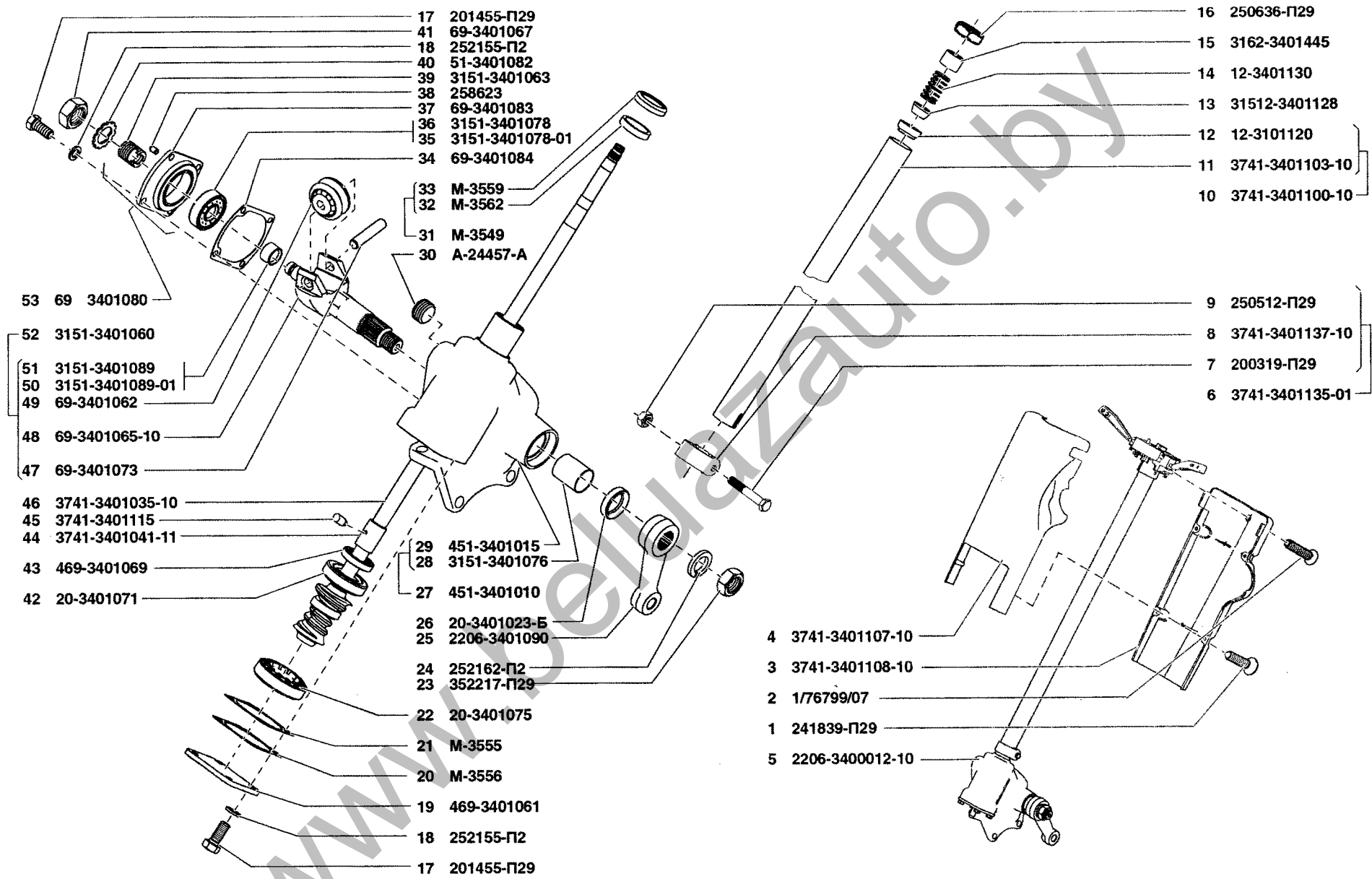


Рис. 100. Управление рулевое (3401)/2
 Fig. 100. Steering gear (3401)/2

1	2	3	4	5	7	8	
100	40	51-3401082	-	1	-	Шайба стопорная регулировочного винта вала сошки	Pitman arm shaft adjusting screw locking washer
	41	69-3401067	-	1	-	Гайка регулировочного винта вала сошки	Pitman arm shaft adjusting screw nut
	42	20-3401071	-	1	-	Подшипник роликовый конический верхний	Taper roller bearing, upper
	43	469-3401069	-	1	-	Сальник вала червяка	Worm shaft gland
	44	3741-3401041-11	-	1	-	Втулка вала рулевого управления	Steering shaft bushing
	45	3741-3401115	-	1	-	Штифт	Pin
	46	3741-3401035-10	-	1	-	Вал червяка и червяк рулевого управления	Worm shaft and steering worm
	47	69-3401073	-	1	-	Ось ролика вала сошки	Pitman arm shaft roller axle
	48	69-3401065-10	-	1	-	Вал сошки рулевого управления	Pitman arm shaft
	49	3151-3401062	-	1	-	Ролик вала сошки с подшипником	Pitman arm shaft roller with bearing
	50	3151-3401089-01	-	1	-	Кольцо подшипника вала сошки	Pitman arm shaft bearing race
	51	3151-3401089+	-	1	-	Кольцо подшипника вала сошки	Pitman arm shaft bearing race
	52	3151-3401060	-	1	-	Вал сошки с роликом	Pitman arm shaft with roller
	53	69-3401080	-	1	-	Крышка картера боковая	Casing side cover

* - По потребности

* -As required

Подгруппа 3402. Колесо рулевого управления
Subgroup 3402. Steering Wheel

101	1	452-3402015	1	1	1	1	Колесо рулевого управления в сборе	Steering wheel in assy
-----	---	-------------	---	---	---	---	------------------------------------	------------------------

Подгруппа 3402+. Колесо рулевого управления
Subgroup 3402+. Steering Wheel

101	2	3160-3402010-10	-	1	-	-	Колесо рулевого управления	Steering wheel
	3	3160-3402010-01	-	1	-	-	Колесо рулевого управления	Steering wheel
	4	252035-П29	-	3	-	-	Шайба 4	Washer 4
	5	1/32746/01	-	2	-	-	Винт М5х25	Screw М5х25
	6	1/32748/01	-	1	-	-	Винт М5х30	Screw М5х30
	7	3160-3402067-01	-	1	-	-	Накладка колеса рулевого управления	Steering wheel cover plate
	8	3160-3402012-01	-	1	-	-	Колесо рулевого управления	Steering wheel
	9	3160-3402059	-	2	-	-	Кольцо изолирующее верхнее	Isolating ring, upper
	10	1/32721/01	-	2	-	-	Винт М4х14	Screw М4х14
	11	1/26428/40	-	2	-	-	Шайба 4	Washer 4
	12	3160-3402063-01	-	1	-	-	Клавиша звукового сигнала левая	Horn button, l. h.
	13	3160-3402062-01	-	1	-	-	Клавиша звукового сигнала правая	Horn button, r. h.
	14	3160-3402058	-	2	-	-	Кольцо изолирующее нижнее	Isolating ring, lower
	15	3160-3402015-01	-	1	-	-	Колесо рулевого управления	Steering wheel
	16	3160-3402060	-	2	-	-	Кольцо ограничительное	Limiting ring
	17	1/76701/01	-	2	-	-	Винт 4,3х12,7	Screw 4.3x12.7
	18	1/11953/70	-	2	-	-	Шайба 4 пружинная	Spring washer 4
	19	1/07940/11	-	2	-	-	Гайка М4 низкая	Nut М4, lower
	20	3160-3402070-01	-	1	-	-	Накладка колеса рулевого управления нижняя	Steering wheel cover plate, lower

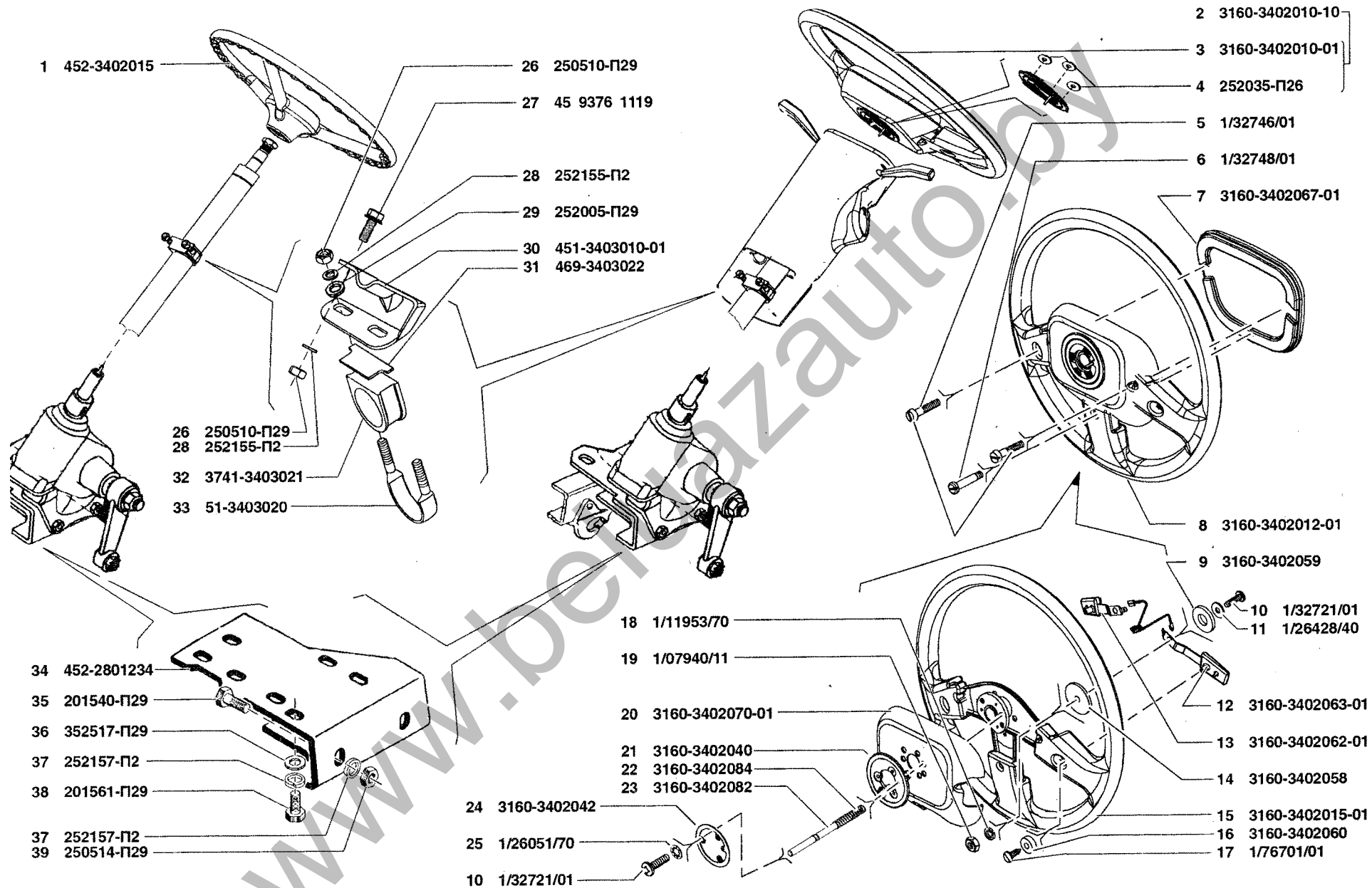


Рис. 101. Управление рулевое (3401)/3 и крепление рулевого управления (3403)
 Fig. 101. Steering gear (3401)/3 and steering gear mounting (3403)/3

1	2	3	4	5	7	8	
101	21	3160-3402040	-	1	-	Держатель нижних контактных колец	Lower contact rings holder
	22	3160-3402084	-	1	-	Пружина штифта	Pin spring
	23	3160-3402082	-	1	-	Штифт	Pin
	24	3160-3402042	-	1	-	Кольцо контактное включателя сигнала нижнее	Horn switch contact ring, lower
	25	1/26051/70	-	3	-	Шайба 4	Washer 4

Подгруппа 3403. Крепление рулевого управления
Subgroup 3403. Steering Gear Attachment

101	26	250510-П29	3	3	3	3	Гайка М8	Nut M8
	27	45 9376 1119	1	1	1	1	Болт М8х20	Bolt M8x20
	28	252155-П2	4	4	4	4	Шайба 8 пружинная	Spring washer 8
	29	252005-П29	2	2	2	2	Шайба 8	Washer 8
	30	451-3403010-01	1	1	1	1	Кронштейн крепления колонки рулевого управления	Steering column bracket
	31	469-3402022	*	*	*	*	Прокладка регулировочная	Adjusting shim
	32	3741-3403021	1	1	1	1	Втулка стремянки	U-bolt bushing
	33	51-3403020	1	1	1	1	Стремянка	U-bolt
	34	452-2801234	1	1	1	1	Кронштейн крепления картера руля и цилиндра тормоза	Bracket fastening steering wheel housing and brake cylinder
	35	201540-П29	2	2	2	2	Болт М12х30	Bolt M12x30
	36	352517-П29	4	4	4	4	Шайба 12	Washer 12
	37	252157-П2	4	4	4	4	Шайба 12 пружинная	Spring washer 12
	38	201561-П29	2	2	2	2	Болт М12х1,25х25	Bolt M12x1.25x25
	39	250514-П29	2	2	2	2	Гайка М12	Nut M12

* - По потребности

* -As required

Подгруппа 3414. Тяги рулевые
Subgroup 3414. Steering Rods

102	1	452-3414057-01	3	3	3	3	Наконечник рулевых тяг	Steering rod headpiece
	2	250638-П29	4	4	4	4	Гайка М18х1,5	Nut M18x1.5
	4	452-3003059	1	1	1	1	Гайка М18х1,5	Nut M18x1.5
	5	452-3003058-Б	1	1	1	1	Штуцер регулировочный	Adjusting union
	7	3741-3414013	1	1	1	1	Тяга сошки рулевой трапеции	Steering linkage arm rod
	8	451-3414010-06	1	1	1	1	Тяга сошки рулевого управления	Steering gear arm rod
	9	469-3414056-01	1	1	1	1	Наконечник рулевых тяг	Steering rod headpiece
	11	452-3414054-12	1	1	1	1	Тяга рулевой трапеции	Steering linkage rod
	12	452-3414052-05	1	1	1	1	Тяга рулевой трапеции	Steering linkage rod
	14	258040-П29	4	4	4	4	Шплинт разводной 3,2х25	Splint cotter 3.2x25
	15	250978-П29	4	4	4	4	Гайка М14х1,5	Nut M14x1.5
	16	20-3003072	4	4	4	4	Колпачок пружинный	Spring cap
	17	469-3414078	4	4	4	4	Кольцо защитное наконечника рулевых тяг	Steering rod headpiece protective ring
	18	20-3003076	4	4	4	4	Шайба сферическая верхняя	Spherical washer, upper

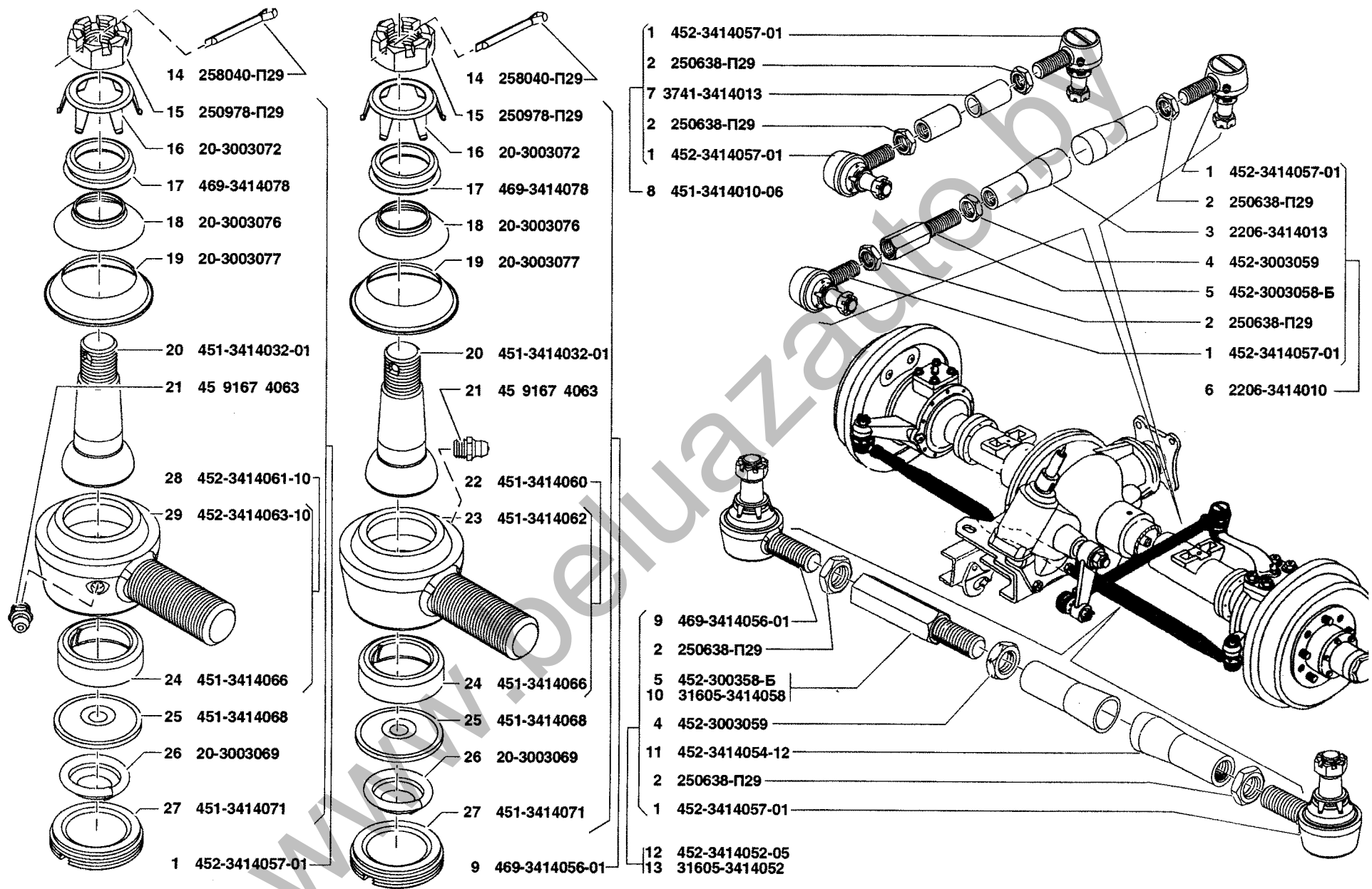


Рис. 102. Тяги рулевые (3414)
Fig. 102. Steering rods (3414)

1	2	3	4	5	7	8		
102	19	20-3003077	4	4	4	Шайба сферическая нижняя	Spherical washer, lower	
	20	451-3414032-01	4	4	4	Палец с шаровой головкой	Ball-end pin	
	21	45 9167 4063	4	4	4	Масленка 1.1.Ц6	Lubricator 1.1.Ц6	
	22	451-3414060	1	1	1	Наконечник рулевых тяг с сухарем	Steering rod headpiece with retainer	
	23	451-3414062	1	1	1	Наконечник рулевых тяг	Steering rod headpiece	
	24	451-3414066	4	4	4	Сухарь наконечника рулевых тяг	Steering rod headpiece retainer	
	25	451-3414068	4	4	4	Пята опорная пальца наконечника рулевых тяг	Steering rod headpiece pin supporting pivot	
	26	20-3003069	4	4	4	Пружина опорной пяты наконечника рулевых тяг	Steering rod headpiece supporting pivot spring	
	27	451-3414071	4	4	4	Заглушка наконечника рулевых тяг	Steering rod headpiece plug	
	28	452-3414061-10	3	3	3	Наконечник рулевых тяг с сухарем	Steering rod headpiece with retainer	
	29	452-3414063-10	3	3	3	Наконечник рулевых тяг	Steering rod headpiece	
Подгруппа 3414*. Тяги рулевые								
Subgroup 3414*. Steering Rods								
102	1	452-3414057-01	-	3	-	3	Наконечник рулевых тяг	Steering rod headpiece
	2	250638-П29	-	4	-	4	Гайка М18х1,5	Nut М18х1.5
	3	2206-3414013	-	1	-	1	Тяга сошки рулевой трапеции	Steering linkage arm rod
	4	452-3003059	-	2	-	2	Гайка М18х1,5	Nut М18х1.5
	5	452-3003058-Б	-	1	-	1	Штуцер регулировочный	Adjusting union
	6	2206-3414010	-	1	-	1	Тяга сошки рулевого управления	Steering gear arm rod
	9	469-3414056-01	-	1	-	1	Наконечник рулевых тяг	Steering rod headpiece
	10	31605-3414058	-	1	-	1	Штуцер регулировочный	Adjusting union
	11	452-3414054-12	-	1	-	1	Тяга рулевой трапеции	Steering linkage rod
	13	31605-3414052	-	1	-	1	Тяга рулевой трапеции	Steering linkage rod
	14	258040-П29	4	4	4	4	Шплинт разводной 3,2х25	Splint cotter 3.2x25
	15	250978-П29	4	4	4	4	Гайка М14х1,5	Nut М14х1.5
	16	20-3003072	4	4	4	4	Колпачок пружинный	Spring cap
	17	469-3414078	4	4	4	4	Кольцо защитное наконечника рулевых тяг	Steering rod headpiece protective ring
	18	20-3003076	4	4	4	4	Шайба сферическая верхняя	Spherical washer, upper
	19	20-3003077	4	4	4	4	Шайба сферическая нижняя	Spherical washer, lower
	20	451-3414032-01	4	4	4	4	Палец с шаровой головкой	Ball-end pin
	21	45 9167 4063	4	4	4	4	Масленка 1.1.Ц6	Lubricator 1.1.Ц6
	22	451-3414060	1	1	1	1	Наконечник рулевых тяг с сухарем	Steering rod headpiece with retainer
	23	451-3414062	1	1	1	1	Наконечник рулевых тяг	Steering rod headpiece
	24	451-3414066	4	4	4	4	Сухарь наконечника рулевых тяг	Steering rod headpiece retainer
	25	451-3414068	4	4	4	4	Пята опорная пальца наконечника рулевых тяг	Steering rod headpiece pin supporting pivot
	26	20-3003069	4	4	4	4	Пружина опорной пяты наконечника рулевых тяг	Steering rod headpiece supporting pivot spring
	27	451-3414071	4	4	4	4	Заглушка наконечника рулевых тяг	Steering rod headpiece plug
	28	452-3414061-10	3	3	3	3	Наконечник рулевых тяг с сухарем	Steering rod headpiece with retainer
	29	452-3414063-10	3	3	3	3	Наконечник рулевых тяг	Steering rod headpiece

* - С передними мостами 3741-2300011-31, 3741-2300011-51

* -With front axles 3741-2300011-31, 3741-2300011