

N рис. Fig. No.	N по- зиции на рис. Ref. No in Fig.	Обозначение детали (сборочной единицы) Designation of part (unit)	Количество на подгруппу Quantity per subgroup						Наименование	Description
			374194	374194	390994	390994	330394	330394		
			396294	396294	390944	390944	330364	330364		
			396254	396254	390995	390995	330395	330395		
			220694	220694	390945	390945	330365	330365		
			374195	374195						
			396295	396295						
			396255	396255						
			220695	220695						
			Евро-2	Евро-3	Евро-2	Евро-3	Евро-2	Евро-3		
1	2	3	4	5	6	7	8	9	10	11

### ГРУППА 68. СИДЕНЬЯ GROUP 68. SEATS

#### Подгруппа 6800. Сиденье водителя Subgroup 6800. Driver's Seat

165	1	3741-6810010	1*	1*	1	1	1	1	Сиденье переднее правое	Front r. h. seat
	2	3741-6810010-10 <sup>+</sup>	1*	1*	1	1	1	1	Сиденье переднее правое	Front r. h. seat
	3	3741-6810010-30 <sup>+</sup>	1*	1*	1	1	1	1	Сиденье переднее правое	Front r. h. seat
	4	451Д-6800010-03	2*1	2*1	-	-	-	-	Сиденье водителя	Driver's seat
	5	3741-6810011	1*	1*	1	1	1	1	Сиденье переднее левое	Front l. h. seat
	6	3741-6810011-10 <sup>+</sup>	1*	1*	1	1	1	1	Сиденье переднее левое	Front l. h. seat
	7	3741-6810011-30 <sup>+</sup>	1*	1*	1	1	1	1	Сиденье переднее левое	Front l. h. seat
	8	1/32760/01	4*/2*1	4*/2*1	4	4	4	4	Винт М6х12	Screw M6x12
	9	1/33013/01	8	8	8	8	8	8	Винт М6х16	Screw M6x16
	10	451Д-6800046-10	4	4	4	4	4	4	Крюк	Hook

\* - Для автомобиля УАЗ-220694, УАЗ-396294, УАЗ-374194, УАЗ-220695, УАЗ-396295, УАЗ-374195

\* - For automobiles UAZ-220694, UAZ-396294, UAZ-374194, UAZ-220695, UAZ-396295, UAZ-374195

\*1 - Для автомобилей УАЗ-396254, УАЗ-396255

\*1 - For automobiles UAZ-396254, UAZ-396255

#### Подгруппа 6820\*. Сиденье заднее Subgroup 6820\*. Rear Seat

166	1	452А-8036142	-	-	2	2	-	-	Пружина держателя	Spring holder
	2	452А-8036140	-	-	2	2	-	-	Держатель ремня подвески носилок	Stretcher hanger strap holder
	3	252264-П29	-	-	4	4	-	-	Шайба 8	Washer 8
	4	221666-П29	-	-	4	4	-	-	Винт М8х25	Screw M8x25
	5	201456-П29	-	-	8	8	-	-	Болт М8х20	Bolt M8x20
	6	252135-П29	-	-	18	18	-	-	Шайба 8	Washer 8

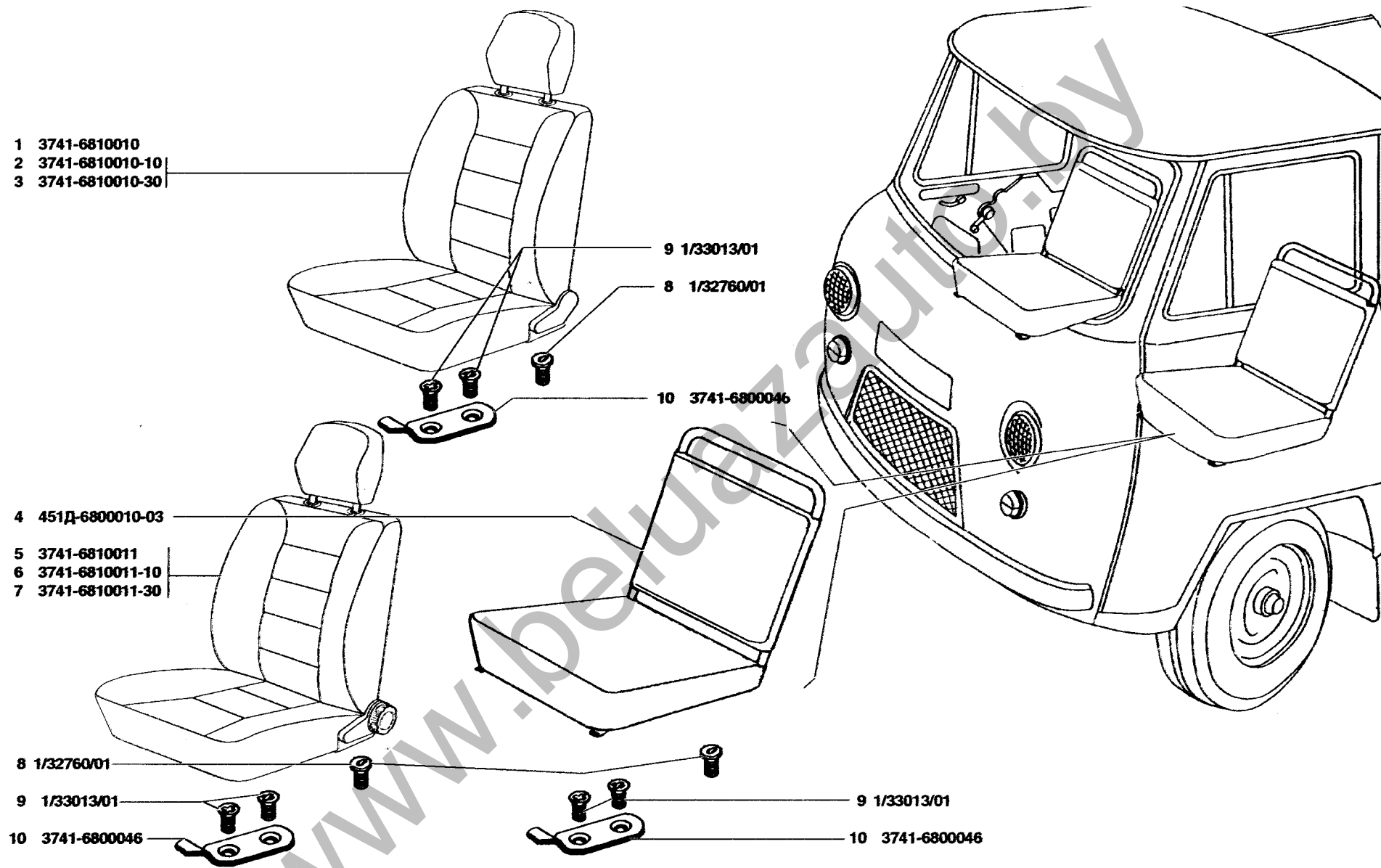


Рис. 165. Сиденье водителя (6800)  
 Fig. 165. Driver's seat (6800)

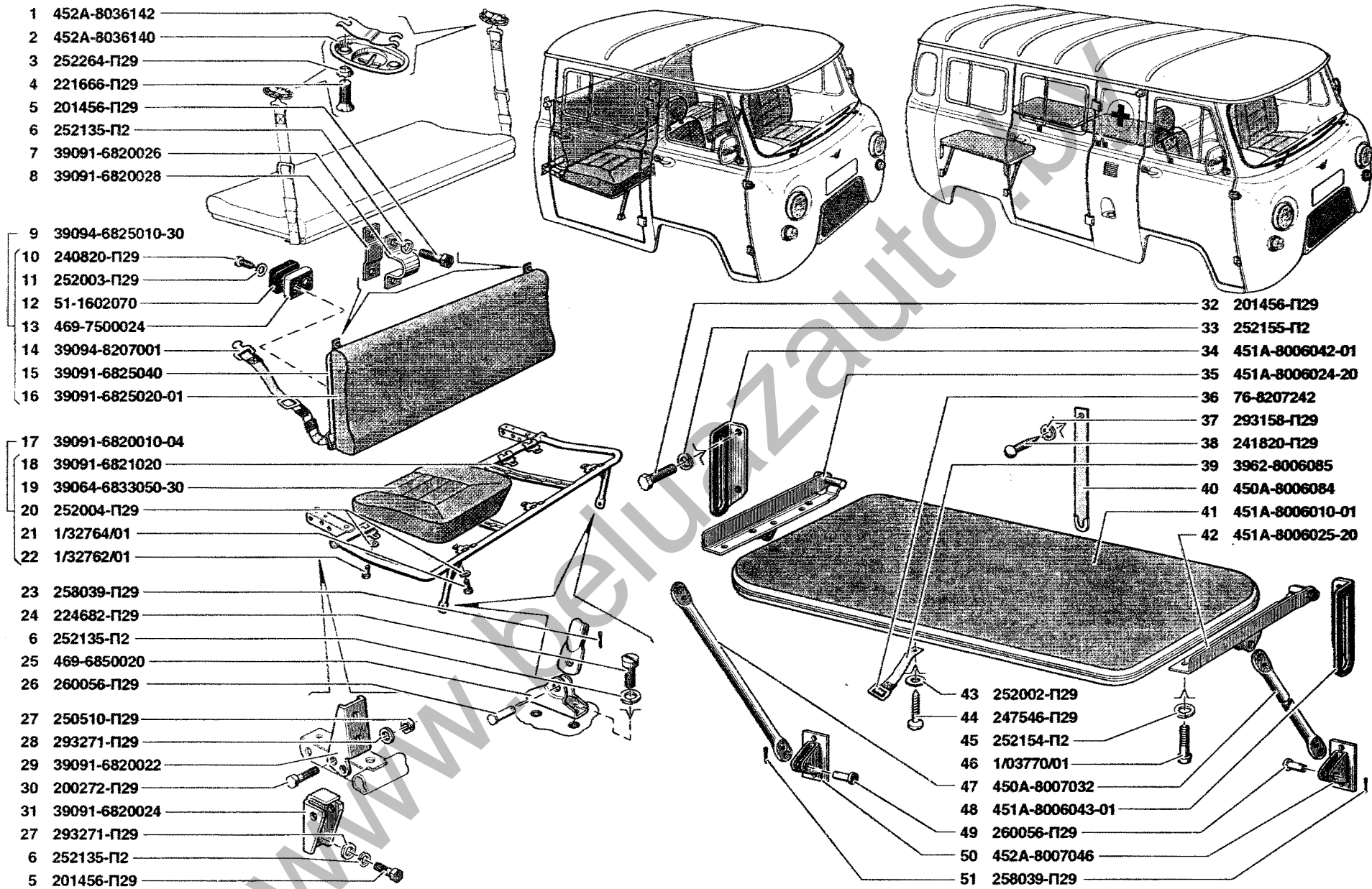


Рис. 166. Сиденье заднее (6800) и сиденье откидное (7500)  
 Fig. 166. Driver's seat (6800) and hinged seat (7500)

1	2	3	4	5	6	7	8	9	10	11
166	7	39091-6820026	-	-	2	2	-	-	Кронштейн спинки заднего сиденья	Rear seat back bracket
	8	39091-6820028	-	-	2	2	-	-	Планка кронштейна спинки заднего сиденья	Rear seat back bracket strip
	9	39094-6825010-30	-	-	1	1	-	-	Спинка заднего сиденья	Rear seat back
	10	240820-П129	-	-	4	4	-	-	Винт 4x18	Screw 4x18
	11	252003-П129	-	-	4	4	-	-	Шайба 5	Washer 5
	12	51-1602070	-	-	2	2	-	-	Буфер	Buffer
	13	469-7500024	-	-	2	2	-	-	Облицовка буфера	Buffer facing
	14	39094-8207001	-	-	2	2	-	-	Ремень	Strap
	15	39091-6825040	-	-	1	1	-	-	Каркас спинки заднего сиденья	Rear seat back frame
	16	39091-6825020-01	-	-	1	1	-	-	Подушка спинки заднего сиденья	Rear seat back cushion
	17	39091-6820010-04	-	-	1	1	-	-	Сиденье заднее	Rear seat
	18	39091-6821020	-	-	1	1	-	-	Основание трехместного сиденья	Triple seat base
	19	39064-6833050-30	-	-	3	3	-	-	Подушка трехместного сиденья	Triple seat cushion
	20	252004-П129	-	-	9	9	-	-	Шайба 6	Washer 6
	21	1/32764/01	-	-	3	3	-	-	Винт М6x20	Screw М6x20
	22	1/32762/01	-	-	10	10	-	-	Винт М6x16	Screw М6x16
	23	258039-П129	-	-	2	2	-	-	Шплинт 3,2x20	Cotter 3.2x20
	24	224682-П129	-	-	4	4	-	-	Винт М8x16	Screw m8x16
	25	469-6850020	-	-	2	2	-	-	Кронштейн крепления сиденья	Seat fastening bracket
	26	260056-П129	-	-	2	2	-	-	Палец 10x25	Pin 10x25
	27	250510-П129	-	-	6	6	-	-	Гайка М8	Nut М8
	28	293271-П129	-	-	10	10	-	-	Шайба 8	Washer 8
	29	39091-6820022	-	-	2	2	-	-	Упор спинки заднего сиденья	Rear seat back rest
	30	200272-П129	-	-	6	6	-	-	Болт М8x65	Bolt М8x65
	31	39091-6820024	-	-	2	2	-	-	Упор заднего сиденья	Rear seat rest

\* - Для автомобиля УАЗ-390944, УАЗ-390945

\* -For automobile UAZ-390944, UAZ-390945

**Подгруппа 7100. Сиденье одноместное**  
**Subgroup 7100. Single Seat**

167	1	452В-7100011-02	1*	1*	-	-	-	-	Сиденье левое	Seat, l. h.
	2	452В-7100012-02	1*	1*	-	-	-	-	Сиденье среднее	Seat, middle
	3	452В-7100010-02	1*	1*	-	-	-	-	Сиденье правое	Seat, r. h.
	4	201458-П129	10*	10*	6*	6*	-	-	Болт М8x25	Bolt М8x25
	5	451Г-7100014	10*	10*	6*	6*	-	-	Накладка крепления сиденья	Seat fastening cover plate
	6	252005-П129	10*	10*	6*	6*	-	-	Шайба 8	Washer 8
	7	452Г-7100016	10*	10*	6*	6*	-	-	Пластина опорная крепления сиденья	Seat fastening support plate
	8	452В-7101009-Б	1*	1*	-	-	-	-	Остов сиденья левый	Seat frame, l. h.

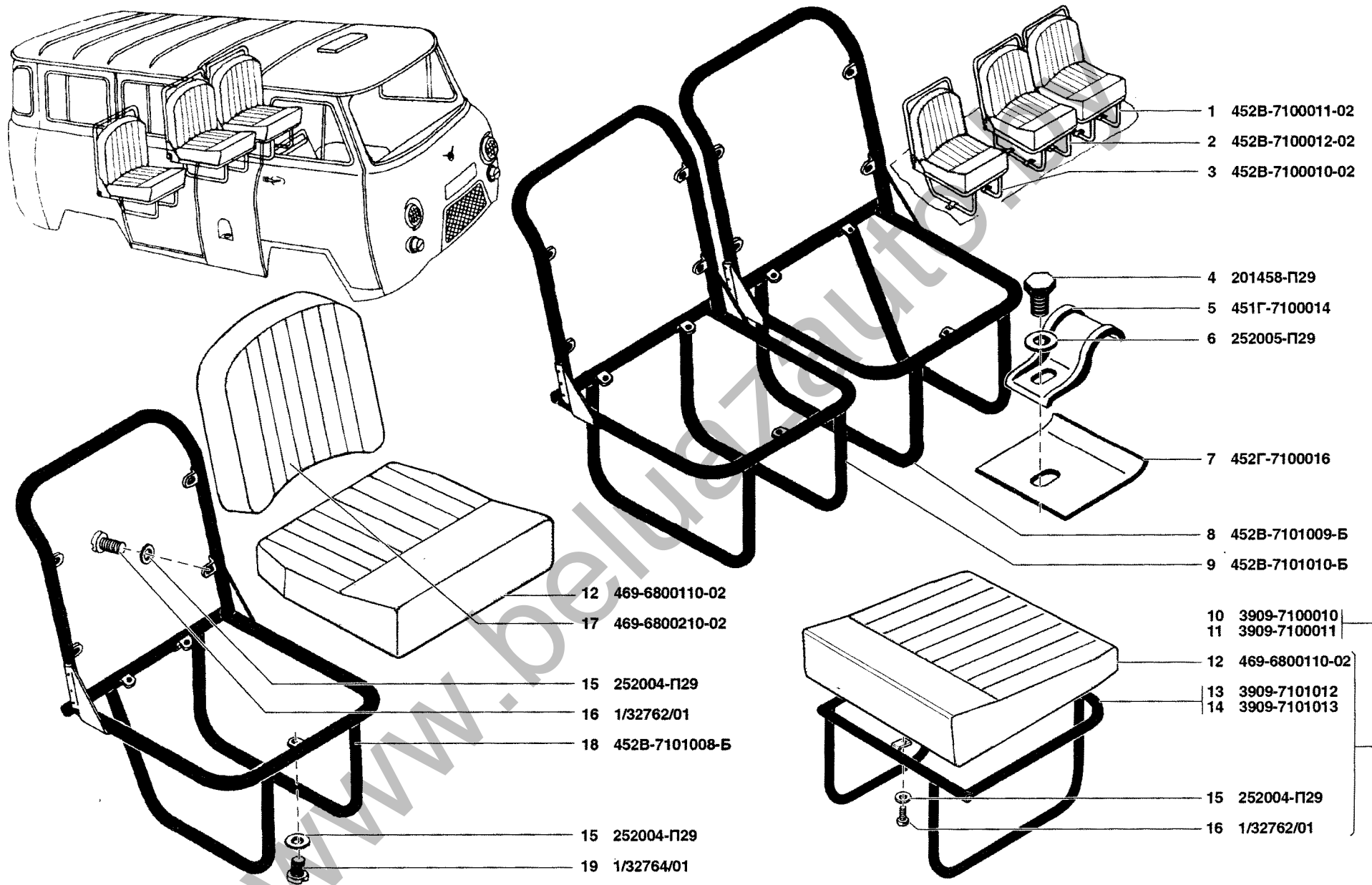


Рис. 167. Сиденье одноместное (7100)  
 Fig. 167. Single seat (7100)

1	2	3	4	5	6	7	8	9	10	11
167	9	452В-7101010-Б	1*	1*	-	-	-	-	Остов сиденья средний	Seat frame, middle
	10	3909-7100010	-	-	1*	1*	-	-	Сиденье одноместное правое	Single seat, r. h.
	11	3909-7100011	-	-	1*	1*	-	-	Сиденье одноместное левое	Single seat, l. h.
	12	469-6800110-02	3*	3*	2*	2*	-	-	Подушка сиденья в сборе	Seat cushion in assy
	13	3909-7101012	-	-	1*	1*	-	-	Основание сиденья правое	Seat base, r. h.
	14	3909-7101013	-	-	1*	1*	-	-	Основание сиденья левое	Seat base, l. h.
	15	252004-П29	21*	21*	6*	6*	-	-	Шайба 6	Washer 6
	16	1/32762/01	18*	18*	6*	6*	-	-	Винт М6х16	Screw M6x16
	17	469-6800210-02	3*	3*	-	-	-	-	Спинка сиденья	Seat back
	18	452В-7101008-Б	1*	1*	-	-	-	-	Остов сиденья правый	Seat frame, r. h.
	19	1/32764/01	3*	3*	-	-	-	-	Винт М6х20	Screw M6x20

\* Для автомобилей УАЗ-220694, УАЗ-390944, УАЗ-220695, УАЗ-390945

\* -For automobiles UAZ-220694, UAZ-390944, UAZ-220695, UAZ-390945

Подгруппа 7300. Сиденье трехместное в сборе  
Subgroup 7300. Triple Seat in Assy

168	1	452В-7300010-02	2*	2*	1*	1*	-	-	Сиденье трехместное	Triple seat
	2	469-6800210-02	6*	6	3*	3*	-	-	Спинка	Seat back
	3	469-6800110-02	6*	6*	3*	3*	-	-	Подушка сиденья в сборе	Seat cushion in assy
	4	250510-П29	4*	4*	-	-	-	-	Гайка М8	Nut M8
	5	252135-П2	4*	4*	-	-	-	-	Шайба 8 пружинная	Spring washer 8
	6	252038-П29	4*	4*	-	-	-	-	Шайба 8	Washer 8
	7	452В-7300018	2*	2*	-	-	-	-	Вкладыш скобы заднего сиденья	Rear seat clamp insert
	8	201456-П29	2*	2*	-	-	-	-	Болт М8х20	Bolt M8x20
	9	452В-7300016	2*	2*	-	-	-	-	Скоба	Clamp
	10	1/32764/01	6*	6*	3*	3*	-	-	Винт М6х16	Screw M6x16
	11	250464-П29	-	-	4*	4*	-	-	Гайка 5	Nut 5
	12	77-6001206	-	-	1*	1*	-	-	Ремень	Strap
	13	51-1602070	-	-	2*	2*	-	-	Буфер	Buffer
	14	1/32740/01	-	-	4*	4*	-	-	Винт 5х12	Screw 5x12
	15	2206-6000200	1*	1*	-	-	-	-	Ремень крепления трехместного сиденья	Triple seat fastening strap
	16	1/32762/01	37*	37*	18*	18*	-	-	Винт М6х16	Screw M6x16
	17	252004-П29	43*	43*	21*	21*	-	-	Шайба 6	Washer 6
	18	352514-П29	1*	1*	-	-	-	-	Шайба	Washer
	19	1/37694/50	1*	1*	-	-	-	-	Заклепка 5х10	Rivet 5x10
	20	469-7500050	1*	1*	-	-	-	-	Ремень	Strap
	21	452Г-7100016	4*	4*	4*	4*	-	-	Пластина	Plate
	22	452Г-7100014	4*	4*	4*	4*	-	-	Накладка крепления сиденья	Seat fastening cover plate

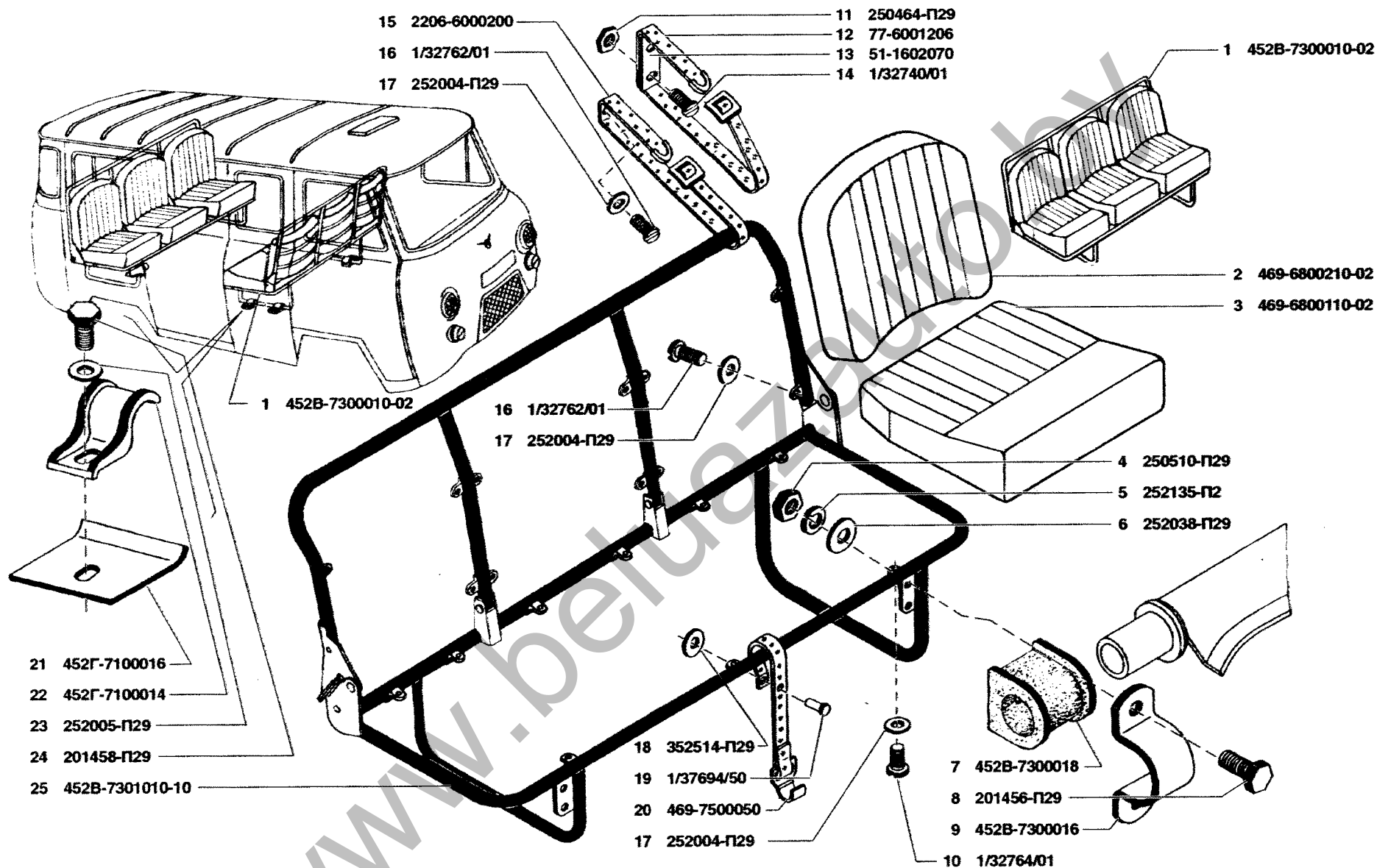


Рис. 168. Сиденье трехместное в сборе (7300)  
 Fig. 168. Triple seat in assy (7300)

1	2	3	4	5	6	7	8	9	10	11
168	23	252005-П29	4*	4*	4*	4*	-	-	Шайба 8	Washer 8
	24	201458-П29	4*	4*	4*	4*	-	-	Болт М8х25	Bolt М8х25
	25	452В-7301010-10	2*	2*	1*	1*	-	-	Остов трехместного сиденья	Triple seat frame

\* - Для автомобилей УАЗ-220694, УАЗ-390994, УАЗ-220695, УАЗ-390995

\* -For automobiles UAZ-220694, UAZ-390994, UAZ-220695, UAZ-390995

Подгруппа 7500\*. Сиденье откидное  
Subgroup 7500\*. Hinged Seat

166	32	201456-П29	24	24	-	-	-	-	Болт М8х20	Bolt М8х20
	33	252155-П2	24	24	-	-	-	-	Шайба 8 пружинная	Spring washer 8
	34	451А-8006042-01	3	3	-	-	-	-	Кулиса откидного сиденья правая	Hinged seat link, r. h.
	35	451А-8006024-20	3	3	-	-	-	-	Балка подушки сиденья правая	Seat cushion beam, r. h.
	36	76-8207242	3	3	-	-	-	-	Пряжка	Buckle
	37	293158-П29	3	3	-	-	-	-	Шайба 4 специальная	Special washer 4
	38	241820-П29	3	3	-	-	-	-	Винт 4х18	Screw 4x18
	39	3962-8006085	3	3	-	-	-	-	Ремень фиксации сиденья	Seat fixing strap
	40	450А-8006084	3	3	-	-	-	-	Ремень фиксации сиденья	Seat fixing strap
	41	451А-8006010-01	3	3	-	-	-	-	Подушка откидного сиденья	Hinged seat cushion
	42	451А-8006025-20	3	3	-	-	-	-	Балка подушки сиденья левая	Seat cushion beam
	43	252002-П29	6	6	-	-	-	-	Шайба 4	Washer 4
	44	247546-П29	6	6	-	-	-	-	Шуруп 4х18	Wood screw 4x18
	45	252154-П2	12	12	-	-	-	-	Шайба 6 пружинная	Spring washer 6
	46	1/03770/01	12	12	-	-	-	-	Винт М6х25	Screw М6х25
	47	450А-8007032	6	6	-	-	-	-	Ножка откидного сиденья	Hinged seat leg
	48	451А-8006043-01	3	3	-	-	-	-	Кулиса откидного сиденья левая	Hinged seat link, l. h.
	49	260056-П29	12	12	-	-	-	-	Палец 10х25	Pin 10x25
	50	452А-8006046	6	6	-	-	-	-	Кронштейн откидного сиденья	Hinged seat bracket
	51	258039-П29	12	12	-	-	-	-	Шплинт 3,2х20	Cotter 3.2x20

\* - Для автомобилей УАЗ-396294, УАЗ-396254, УАЗ-396295, УАЗ-396255

\* -For automobiles UAZ-396294, UAZ-396254, UAZ-396295, UAZ-396255