

1	2	3	4	5	6	7	8	9	10	11
---	---	---	---	---	---	---	---	---	----	----

**ГРУППА 78. ПЕРЕГОРОДКА КУЗОВ
GROUP 78. BODY PARTITION**

**Подгруппа 7800. Перегородка кузова в сборе
Subgroup 7800. Body Partition in Assy**

169	1	39625-7800010	1*	1*	-	-	-	-	Панель перегородки верхняя	Body partition panel, upper
	2	3741-7800010	1* ¹	1* ¹	-	-	-	-	Панель перегородки верхняя	Body partition panel, upper
	3	3962-7800010	1* ²	1* ²	-	-	-	-	Панель перегородки верхняя	Body partition panel, upper

* - Для автомобиля УАЗ-396254, УАЗ-396255

*¹ - Для автомобилей УАЗ-374194, УАЗ-374195

*² - Для автомобилей УАЗ-396294, УАЗ-396295

* -For automobiles UAZ-396254, UAZ-396255

*¹ -For automobiles UAZ-374194, UAZ-374195

*² - For automobiles UAZ-396294, UAZ-396295

**Подгруппа 7801. Перегородка
Subgroup 7801. Partition**

169	4	252037-П29	18	18	18*	18*	-	-	Шайба 6	Washer 6
	5	1/03762/01	7	7	7*	7*	-	-	Винт М6х16	Screw M6x16
	6	451-7801010	1* ¹	1* ¹	-	-	-	-	Панель перегородки верхняя	Partition panel, upper
	7	3741-7801010	1* ²	1* ²	-	-	-	-	Панель перегородки верхняя	Partition panel, upper
	8	3909-7801010-10	-	-	1*	1*	-	-	Панель перегородки верхняя	Partition panel, upper
	9	1/03760/01	11	11	11*	11*	-	-	Винт М6х12	Screw M6x12
	10	451А-7801284	2	2	2*	2*	-	-	Уплотнитель	Weatherstrip
	11	39625-7801300	1* ¹	1* ¹	-	-	-	-	Кант защитный перегородки	Partition protective edge
	12	2206-7801082	1* ³	1* ³	-	-	-	-	Облицовка накладки перегородки	Partition cover pate facing
	13	3962-7801010	1* ⁴	1* ⁴	-	-	-	-	Панель перегородки верхняя	Partition panel, upper

* - Для автомобиля УАЗ-390994, УАЗ-390995

*¹ - Для автомобилей УАЗ-396254, УАЗ-396255

*² - Для автомобилей УАЗ-374194, УАЗ-374195

*³ - Для автомобилей УАЗ-220694, УАЗ-220695

*⁴ - Для автомобилей УАЗ-396294, УАЗ-396295

* -For automobiles UAZ-390994, UAZ-390995

*¹ -For automobiles UAZ-396254, UAZ-396255

*² -For automobiles UAZ-374194, UAZ-374195

*³ -For automobiles UAZ-220694, UAZ-220695

*⁴ -For automobiles UAZ-396294, UAZ-396295

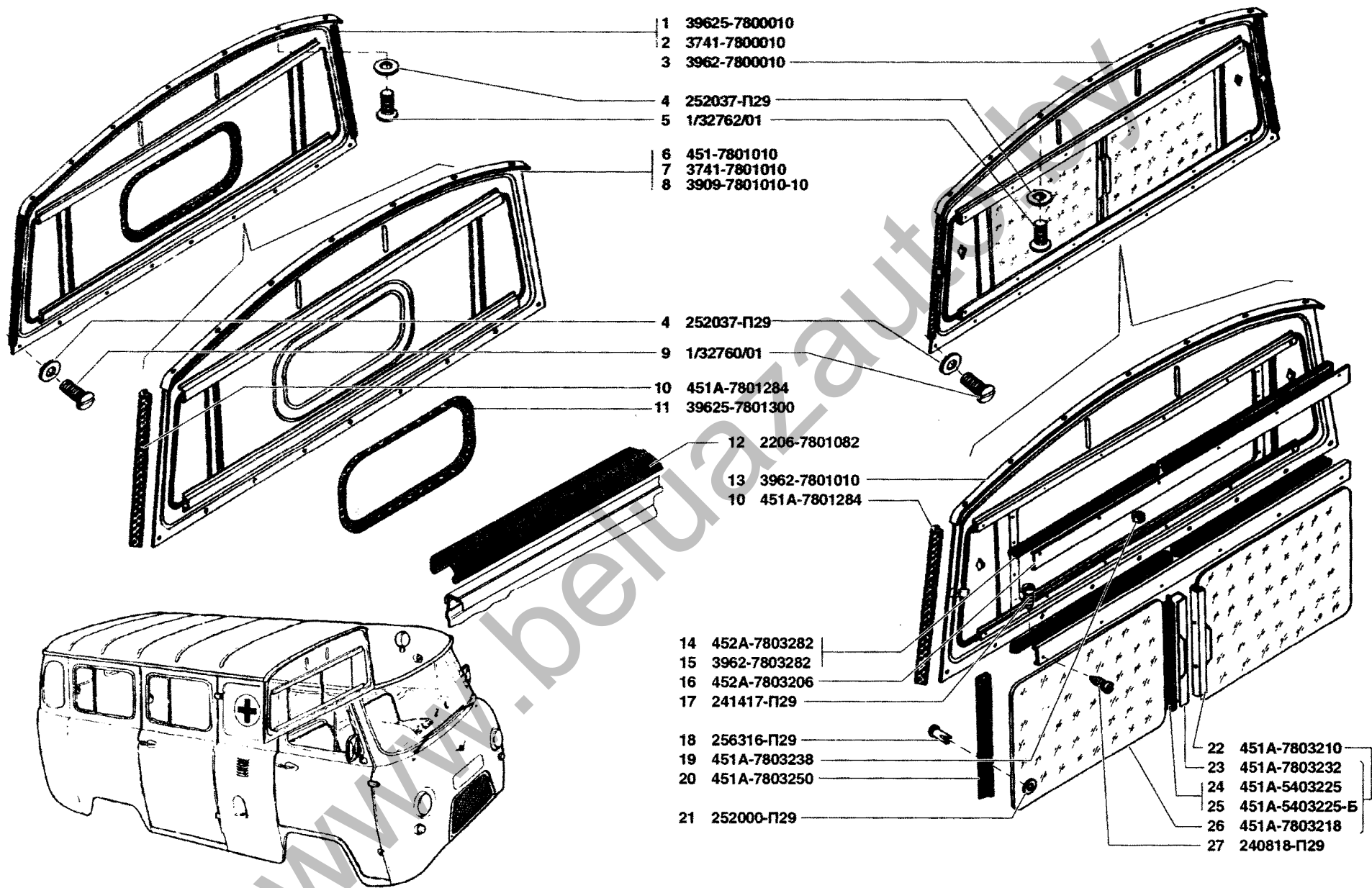


Рис. 169. Перегородка кузова в сборе (7800, 7801) и окно перегородки (7803)
 Fig. 169. Body partition in assy (7800, 7801) and partition window (7803)

1	2	3	4	5	6	7	8	9	10	11
---	---	---	---	---	---	---	---	---	----	----

Подгруппа 7803*. Окно перегородки водителя
Subgroup 7803*. Partition Window

169	14	452A-7803282	4	4	-	-	-	-	Желобок стекла	Glass notch
	15	3962-7803282+	4	4	-	-	-	-	Уплотнитель стекла	Glass weatherstrip
	16	452A-7803206	2	2	-	-	-	-	Держатель желобка	Notch holder
	17	241417-П29	8	8	-	-	-	-	Винт 4x10	Screw 4x10
	18	256316-П29	8	8	-	-	-	-	Заклепка 3x8	Rivet 3x8
	19	451A-7803238	1	1	-	-	-	-	Трубка упора	Rest tube
	20	451A-7803250	2	2	-	-	-	-	Уплотнитель стекла перегородки	Partition glass weatherstrip
	21	252000-П29	8	8	-	-	-	-	Шайба 3	Washer 3
	22	451A-7803210	2	2	-	-	-	-	Стекло окна перегородки	Partition window glass
	23	451A-7803232	2	2	-	-	-	-	Стойка стекла	Glass post
	24	451A-5403225	2	2	-	-	-	-	Прокладка стойки стекла	Glass post gasket
	25	451A-5403225-Б+	2	2	-	-	-	-	Прокладка стойки стекла	Glass post gasket
	26	451A-7803218	2	2	-	-	-	-	Стекло окна перегородки	Partition window glass
	27	240818-П29	4	4	-	-	-	-	Винт 4x12	Screw 4x12

* - Для автомобиля УАЗ-396294, УАЗ-396295

* -For automobiles UAZ-396294, UAZ-396295

ГРУППА 80. ОБОРУДОВАНИЕ СПЕЦИАЛИЗИРОВАННОЕ
GROUP 80. SPECIAL EQUIPMENT

Подгруппа 8005*. Сиденье сопровождающего
Subgroup 8005*. Attendant's Seat

170	1	452A-8005010-01	1	1	-	-	-	-	Подушка сиденья	Seat cushion
	2	469-7002054-01	1	1	-	-	-	-	Обивка подушки	Cushion upholstery
	3	451A-8005052	1	1	-	-	-	-	Набивка подушки	Cushion wadding
	4	452A-8005012	1	1	-	-	-	-	Основание подушки сиденья	Seat cushion base
	5	252000-П29	1	1	-	-	-	-	Шайба 3	Washer 3
	6	76-6002126-03	1	1	-	-	-	-	Ремень	Strap
	7	256316-П29	1	1	-	-	-	-	Заклепка 3x12	Rivet 3x12
	8	254247-П	21	21	-	-	-	-	Заклепка 3x6	Rivet 3x6
	9	258038-П29	4	4	-	-	-	-	Шплинт 3,2x16	Cotter 3.2x16
	10	260031-П29	2	2	-	-	-	-	Палец 8x18	Pin 8x18
	11	452A-8005024-01	1	1	-	-	-	-	Опора подушки сиденья	Seat cushion support
	12	252004-П29	6	6	-	-	-	-	Шайба 6	Washer 6
	13	258011-П29	2	2	-	-	-	-	Шплинт 2x10	Cotter 2x10