

1	2	3	4	5	6	7	8	9	10	11
171	13	221666-П29	-	-	8	8	-	-	Винт М8х25	Screw М8х25
	14	452А-8036112-01	-	-	8	8	-	-	Ось петли кронштейна	Bracket hinge axle
	15	201455-П29	-	-	16	16	-	-	Болт М8х18	Bolt М8х18
	16	252135-П2	-	-	16	16	-	-	Шайба 8	Washer 8
	17	452А-8036212	-	-	4	4	-	-	Угольник правый	Square, r. h.
	18	452А-8036213	-	-	4	4	-	-	Угольник левый	Square, l. h.
	19	3962-8036150-10	-	-	2	2	-	-	Ремень подвески носилок передний	Stretcher strap, front
	20	3962-8036170-10	-	-	2	2	-	-	Ремень подвески носилок задний	Stretcher strap, rear
	21	452А-8036210	-	-	8	8	-	-	Петля кронштейна наружная	Bracket hinge, outside
	22	20-1703079	-	-	8	8	-	-	Пружина	Spring
	23	252005-П29	-	-	8	8	-	-	Шайба 8	Washer 8
	24	258037-П29	-	-	8	8	-	-	Шплинт 3х12	Cotter 3х12
	25	252155-П2	-	-	16	16	-	-	Шайба 8 пружинная	Spring washer 8
	26	201458-П29	-	-	16	16	-	-	Болт М8х25	Bolt М8х25

\* - Для автомобиля УАЗ-396294, УАЗ-396295

\* -For automobiles UAZ-396294, UAZ-396295

## ГРУППА 81. ВЕНТИЛЯЦИЯ И ОТОПЛЕНИЕ GROUP 81. VENTILATION AND HEATING

### Подгруппа 8101. Отопление и трубопроводы Subgroup 8101. Body Heating and Pipelines

172	1	3151-8101060-01	1	1	1	1	1	1	Радиатор отопителя	Heater radiator
	2	3741-8101060-23	1	1	1	1	1	1	Радиатор отопителя	Heater radiator
	3	3741-8101060-31	1	1	1	1	1	1	Радиатор отопителя	Heater radiator
	4	3741-8101060-30	-	1	-	1	-	1	Радиатор отопителя	Heater radiator
	5	469-8101114-Б	1	1	1	1	1	1	Прокладка кожуха радиатора	Radiator shroud gasket
	6	451А-8110116	2	2	2	2	2	2	Прокладка радиатора	Radiator gasket
	7	252004-П29	3	3	3	3	3	3	Шайба 6	Washer 6
	8	250508-П29	2	2	2	2	2	2	Гайка М6	Nut М6
	9	31514-8101160	9	9	9	9	9	9	Хомут червячный	Worm yoke
	10	3162-8101160	9	9	9	9	9	9	Хомут червячный	Worm yoke
	11	3160-8101160	-	9	-	9	-	9	Хомут червячный	Worm yoke
	12	3741-8101052-60	1	-	1	-	1	-	Шланг отопителя отводящий	Heater discharge hose
	13	374194-8101052-10	-	1	-	1	-	1	Шланг отопителя отводящий	Heater discharge hose
	14	3962-8110030	1	-	1	-	1	-	Трубка выпускная отопителя	Heater outlet tube

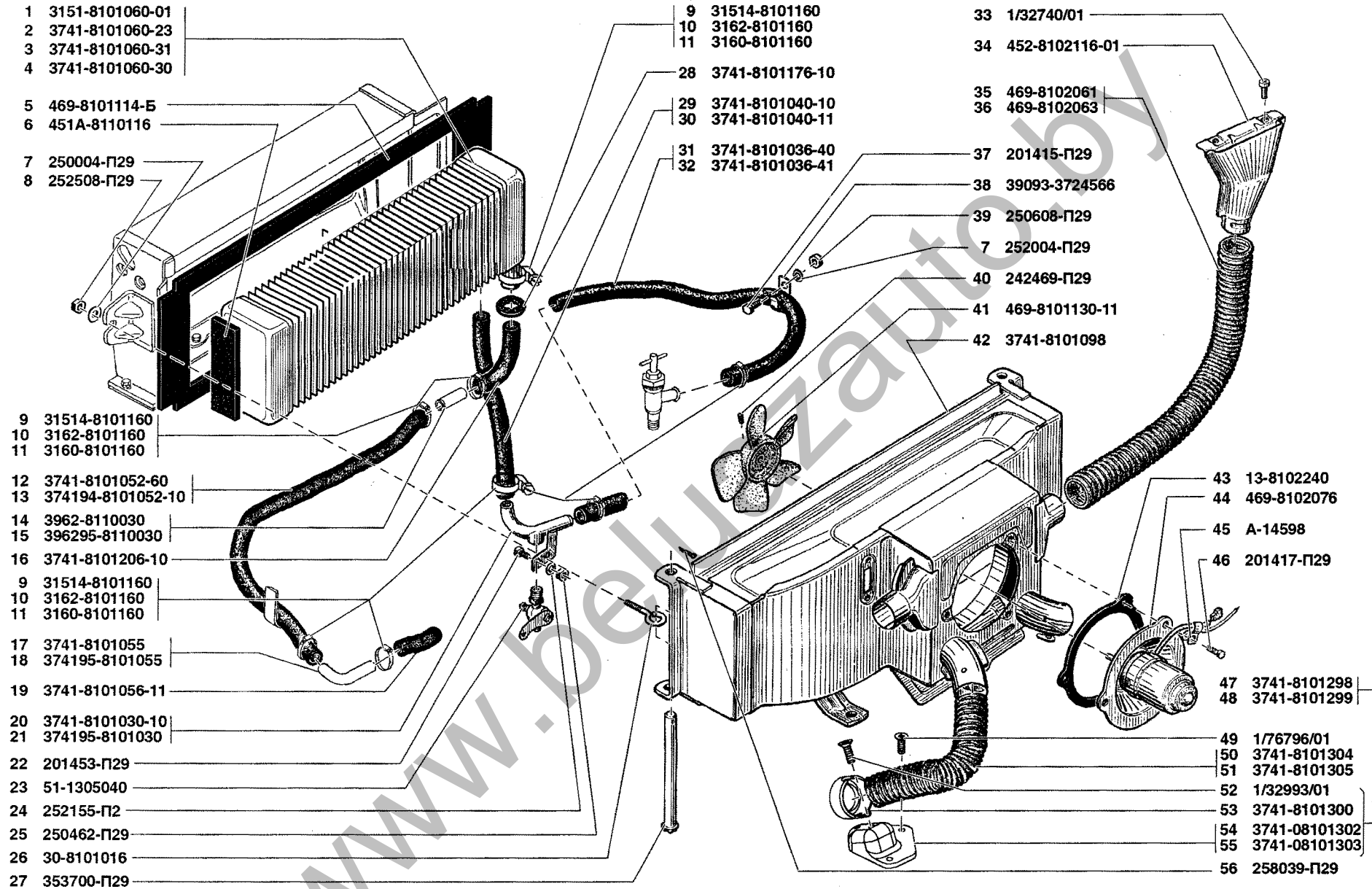


Рис. 172. Отопление кузова и трубопроводы (8101)  
 Fig. 172. Body heater and pipelines (8101)

1	2	3	4	5	6	7	8	9	10	11
172	15	396295-8110030	-	1	-	1	-	1	Трубка выпускная отопителя	Heater outlet tube
	16	3741-8101206-10	1	1	1	1	1	1	Шланг отопителя отводящий передний	Heater discharge hose, front
	17	3741-8101055	1*	-	1*	-	1	-	Соединитель шлангов	Hose joint
	18	374195-8101055	-	1*	-	1*	-	1	Соединитель шлангов	Hose joint
	19	3741-8101056-11	1	1	1	1	1	1	Шланг отводящий	Discharge hose
	20	3741-8101030-10	1	-	1	-	1	-	Трубка выпускная отопителя	Heater outlet tube
	21	374195-8101030	-	1	-	1	-	1	Трубка выпускная отопителя	Heater outlet tube
	22	201453-П29	2	2	2	2	2	2	Болт М8х14	Bolt М8х14
	23	51-1305040	1	1	1	1	1	1	Краник сливной ПС-7-2	Drain cock ПС-7-2
	24	252155-П2	2	2	2	2	2	2	Шайба 8Л	Washer 8Л
	25	250462-П29	2	2	2	2	2	2	Гайка М4	Nut М4
	26	30-8101016	2	2	2	2	2	2	Тяга крепления отопителя	Heater fastening rod
	27	353700-П29	2	2	2	2	2	2	Палец специальный 8х164	Special pin 8х164
	28	3741-8101176-10	2	2	2	2	2	2	Уплотнитель шланга отопителя	Heater hose seal
	29	3741-8101040-10	1	-	1	-	1	-	Шланг подводящий радиатора	Radiator supply hose
	30	3741-8101040-11	-	1	-	1	-	1	Шланг подводящий радиатора	Radiator supply hose
	31	3741-8101036-40	1*	-	1*	-	1	-	Шланг подводящий	Supply hose
	32	3741-8101036-41	-	1*	-	1*	-	1	Шланг подводящий	Supply hose
	33	1/32740/01	4	4	4	4	4	4	Винт М5х12	Screw М5х12
	34	452-8102116-01	2	2	2	2	2	2	Патрубок обдува ветрового стекла	Windshield air branch pipe
	35	469-8102061	1	1	1	1	1	1	Шланг обдува правый	Blowing hose, r. h.
	36	469-8102063	1	1	1	1	1	1	Шланг обдува левый	Blowing hose, l. h.
	37	201415-П29	1	1	1	1	1	1	Болт М6х10	Bolt М6х10
	38	39093-3724566	1	1	1	1	1	1	Скоба крепления проводов	Wire fastening clamp
	39	250608-П29	1	1	1	1	1	1	Гайка М6	Nut М6
	40	242469-П29	1	1	1	1	1	1	Винт 5х8	Screw 5х8
	41	469-8101130-11	1	1	1	1	1	1	Крыльчатка	Impeller
	42	3741-8101098	1	1	1	1	1	1	Кожух радиатора	Radiator shroud
	43	13-8102240	1	1	1	1	1	1	Прокладка диска	Disk gasket
	44	469-8102076	1	1	1	1	1	1	Электродвигатель с диском	Motor with disk
	45	А-14598	1	1	1	1	1	1	Скоба	Clamp
	46	201417-П29	3	3	3	3	3	3	Болт М6х14	Bolt М6х14
	47	3741-8101304	1	1	1	1	1	1	Сопло обдува ног с кронштейном	Jet for blowing feet with bracket
	48	3741-8101305	1	1	1	1	1	1	Сопло обдува ног с кронштейном	Jet for blowing feet with bracket
	49	1/76796/01	4	4	4	4	4	4	Винт 5х12	Screw 5х12
	50	3741-8101304	1	1	1	1	1	1	Шланг	Hose

1	2	3	4	5	6	7	8	9	10	11
172	51	3741-8101305	1	1	1	1	1	1	Шланг	Hose
	52	1/32993/01	4	4	4	4	4	4	Винт 5x14	Screw 5x14
	53	3741-8101304	1	1	1	1	1	1	Сопло обдува ног переднее	Jet for blowing feet, front
	54	3741-8101302	1	1	1	1	1	1	Кронштейн сопла обдува ног правый	Bracket of jet for blowing feet, r. h.
	55	3741-8101303	1	1	1	1	1	1	Кронштейн сопла обдува ног левый	Bracket of jet for blowing feet, l. h.
	56	258038-П29	2	2	2	2	2	2	Шплинт 3,2x16	Cotter 3.2x16

\* - Для автомобилей УАЗ-374194, УАЗ-390944, УАЗ-374195, УАЗ-390945

\* -For automobiles UAZ-374194, UAZ-390944, UAZ-374195, UAZ-390945

**Подгруппа 8110\*. Отопление кузова**  
**Subgroup 8110\*. Body Heating**

173	1	451A-8110186	1	1	1	1	-	-	Прокладка кожуха воздухозаборника передняя	Air intake casing gasket, front
	2	451A-8110182-10	1	1	1	1	-	-	Кожух воздухозаборника	Air intake casing
	3	451A-8110188-10	1	1	1	1	-	-	Прокладка кожуха воздухозаборника	Air intake casing gasket
	4	451A-8110182-10	1	1	1	1	-	-	Кожух воздухозаборника отопителя	Heater air intake casing
	5	201420-П29	4	4	4	4	-	-	Болт М6x20	Bolt M6x20
	6	352503-П29	4	4	4	4	-	-	Шайба 6	Washer 6
	7	1/32762/01	17	17	17	17	-	-	Винт М6x16	Screw M6x16
	8	451A-8110114-10	1	1	1	1	-	-	Прокладка крышки	Cover gasket
	9	451A-8110110-20	1	1	1	1	-	-	Крышка кожуха	Casing cover
	10	252154-П2	11	11	11	11	-	-	Шайба 6 пружинная	Spring washer 6
	11	3962-8110098	1	1	1	1	-	-	Кожух радиатора отопителя	Heater radiator shroud
	12	3962-8110100	1	1	1	1	-	-	Кожух радиатора	Radiator shroud
	13	3162-8119044	2	2	2	2	-	-	Пробка	Plug
	14	451A-8110140	1	1	1	1	-	-	Прокладка кожуха вентилятора	Ventilator shroud gasket
	15	1/32760/01	1	1	1	1	-	-	Винт М6x12	Screw M6x12
	16	251103-П29	1	1	1	1	-	-	Гайка М6	Nut M6
	17	451A-8110270-Б	1	1	1	1	-	-	Скоба крепления вентилятора	Ventilator fastening clamp
	18	3962-8110010-10	1	1	1	1	-	-	Отопитель	Heater
	19	3151-3724034	1	1	1	1	-	-	Провод "массы мотора" отопителя	Heater motor ground wire
	20	3151-3729020	1	1	1	1	-	-	Сопrotивление типа СЭ 300	Resistance of СЭ 300 type
	21	240836-П29	2	2	2	2	-	-	Винт М5x12	Screw M5x12
	22	3151-8101060-41	1	1	1	1	-	-	Радиатор отопителя	Heater radiator
	23	3962-8101060*	1	1	1	1	-	-	Радиатор отопителя	Heater radiator
	24	252234-П29	1	1	1	1	-	-	Шайба 6	Washer 6
	25	3962-8102010	1	1	1	1	-	-	Вентилятор	Ventilator
	26	3962-8110118	1	1	1	1	-	-	Прокладка трубок радиатора	Radiator tube gasket

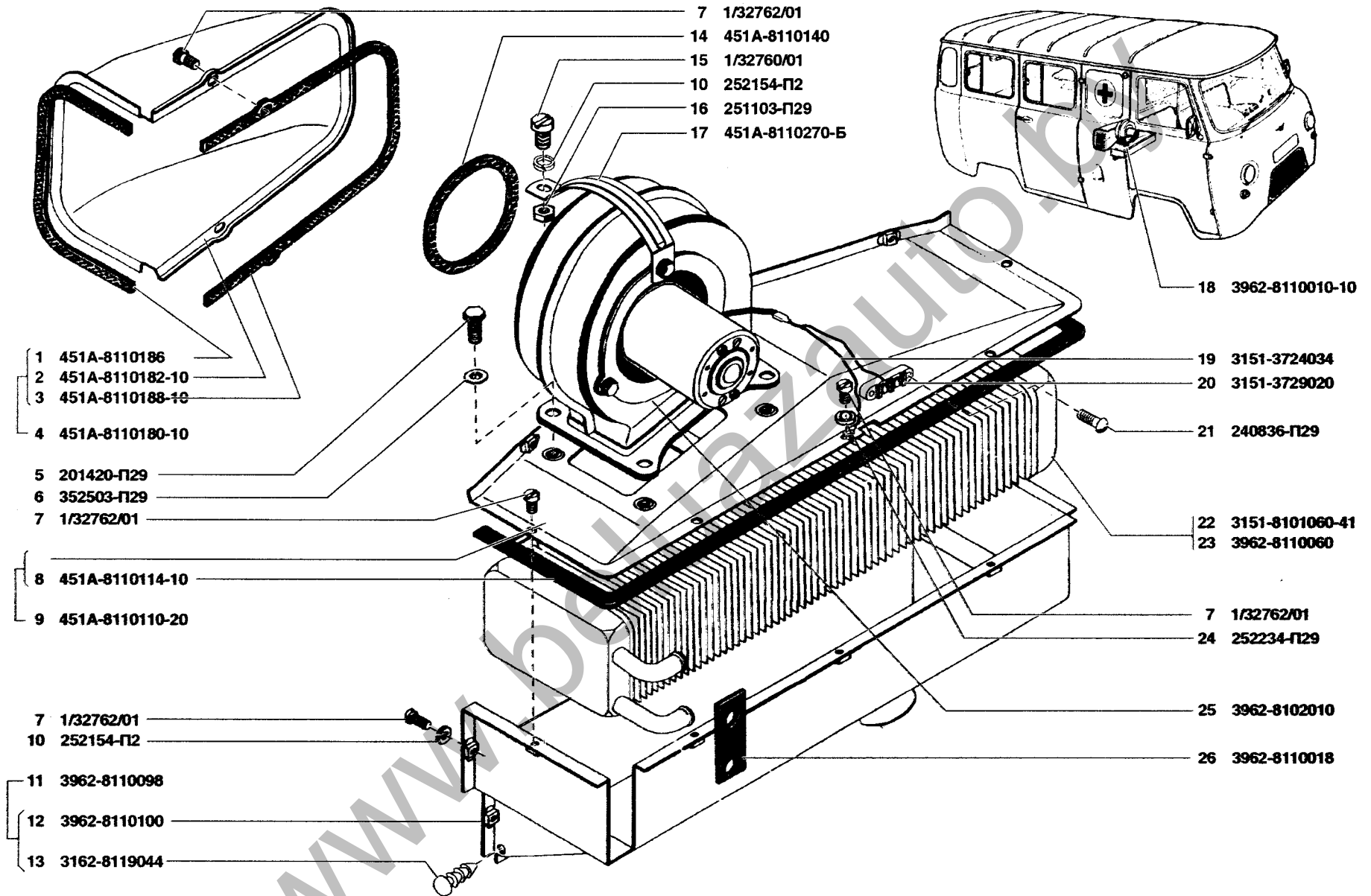


Рис. 173. Отопление кузова (8110)/1  
 Fig. 173. Body heating (8110)/1

1	2	3	4	5	6	7	8	9	10	11
174	27	3962-8110058	1	-	1	-	-	-	Шланг подводящий	Supply hose
	28	396294-8110058	-	1	-	1	-	-	Шланг подводящий	Supply hose
	29	3741-8101055	1	-	1	-	-	-	Соединитель шлангов	Hose connector
	30	396295-8110030	-	1	-	1	-	-	Труба выпускная отопителя	Heater outlet tube
	31	3741-8101170	1	-	1	-	-	-	Уплотнитель трубы отопителя	Heater tube seal
	32	374195-8101170	-	1	-	1	-	-	Уплотнитель трубы отопителя	Heater tube seal
	33	31514-8101160	11	11	11	11	-	-	Хомут червячный	Worm yoke
	34	3162-8101160*	11	11	11	11	-	-	Хомут червячный	Worm yoke
	35	3160-8101160*	-	11	-	11	-	-	Хомут червячный	Worm yoke
	36	3962-8110036	2	-	2	-	-	-	Шланг отопителя салона	Interior heater hose
	37	3962-8110036-01	-	2	-	2	-	-	Шланг отопителя салона	Interior heater hose
	38	3962-8110054	1	-	1	-	-	-	Шланг отводящий средний	Discharge hose, middle
	39	3741-8110040-11	-	1	-	1	-	-	Шланг отводящий средний	Discharge hose, middle
	40	3962-8110026-10	2	-	2	-	-	-	Труба впускная отопителя	Heater inlet tube
	41	396294-8110026-10	-	1	-	1	-	-	Труба выпускная отопителя	Heater outlet tube
	42	3962-8110046	1	-	1	-	-	-	Шланг подводящий средний	Supply hose, middle
	43	396294-8110046-10	-	1	-	1	-	-	Шланг подводящий средний	Supplying hose, middle
	44	396294-8110024-10	-	1	-	1	-	-	Труба впускная отопителя	Heater inlet tube

\* - Для автомобилей УАЗ-396294, УАЗ-396254, УАЗ-220694, УАЗ-390994, УАЗ-396295, УАЗ-396255, УАЗ-220695, УАЗ-390995

\* - For automobiles UAZ-396294, UAZ-396254, UAZ-220694, UAZ-390994, UAZ-396295, UAZ-396255, UAZ-220695, UAZ-390995

## ГРУППА 82. ПРИНАДЛЕЖНОСТИ КУЗОВА GROUP 82. BODY ACCESSORIES

### Подгруппа 8201. Зеркала Subgroup 8201. Mirrors

175	1	3741-8201040	-	-	2*	2*	-	-	Зеркало заднего вида	Rear view mirror
	2	3741-8201042	-	-	2*	2*	-	-	Стойка зеркала заднего вида	Rear view mirror post
	3	3151-8201130	-	-	2*	2*	-	-	Кронштейн зеркала заднего вида	Rear view mirror bracket
	4	3151-8201136	-	-	2*	2*	-	-	Вкладыш кронштейна зеркала	Rear view mirror bracket insert
	5	66-01-8201458	-	-	2*	2*	-	-	Пружина	Spring
	6	66-8201456	-	-	4*	4*	-	-	Шайба стопорная	Lock washer
	7	250514-П29	-	-	4*	4*	-	-	Гайка М12	Nut M12
	8	3741-8201009	-	-	2*	2*	-	-	Зеркало заднего вида	Rear view mirror
	9	3151-8201134	-	-	2*	2*	-	-	Накладка кронштейна зеркала	Rear view mirror bracket strap

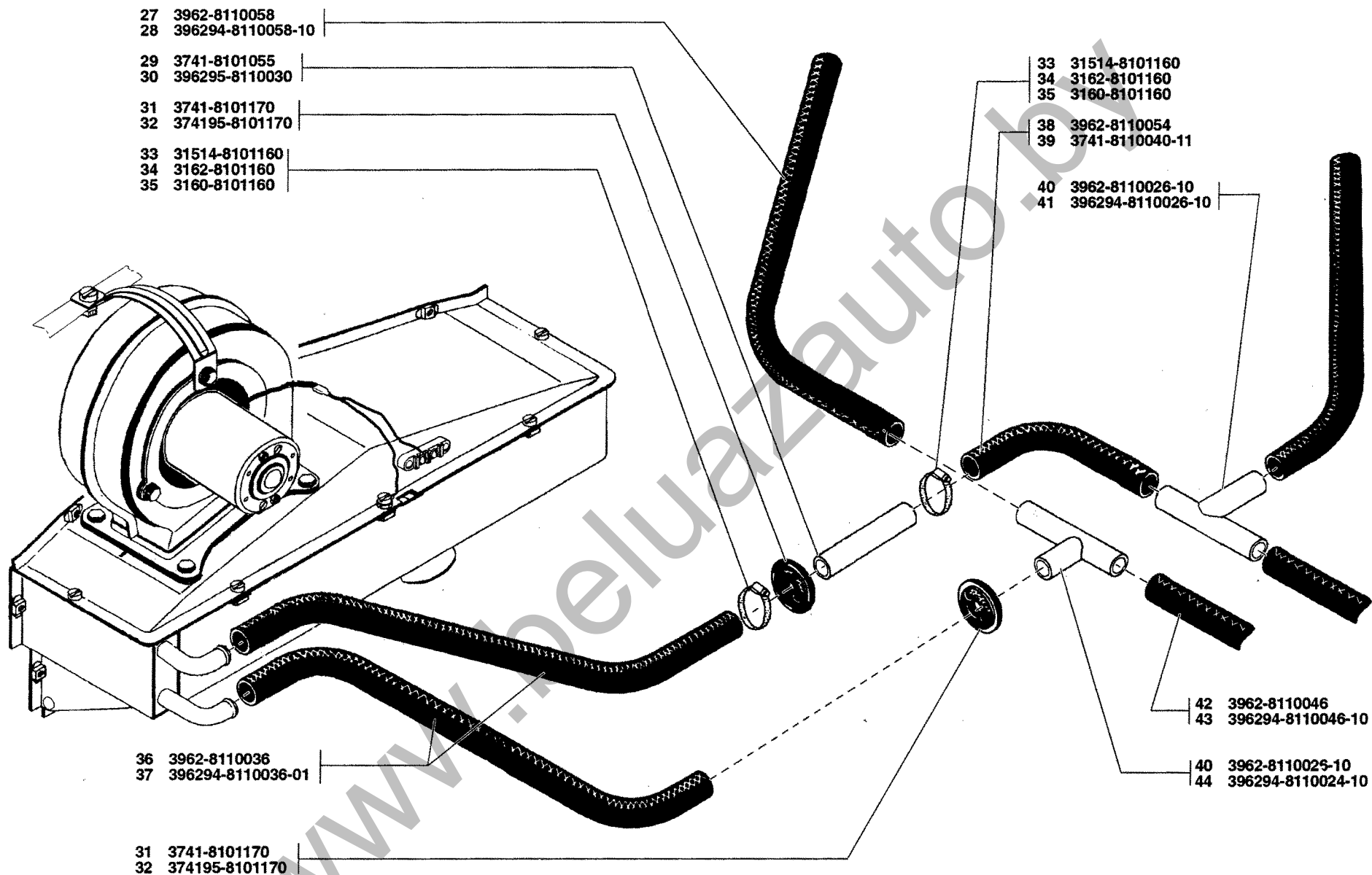


Рис. 174. Отопление кузова (8110)/2  
Fig. 174. Body heating (8110)/2